

Veranda

DK Monteringsvejledning



DIN EN 1090-1:2012
REG.-NR. 0115536



Manual til slutbrugeren og montøren

Kære kunde

Tak fordi du købte verandaen! I denne manual får du alle nødvendige informationer, så du hurtigt forstår, hvordan produktet fungerer. Du skal gennemlæse disse informationer omhyggeligt, inden du tager produktet i brug. Denne manual er beregnet til slutbrugeren og montøren.

I to hovedafsnit beskrives, hvordan man skal gå frem for at montere produktet:

1. Forberedelser inden monteringen (side 3)
2. Montering (side 10)

Dette er den oprindelige manual. Opbevar manualen på et sikkert sted!

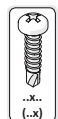
Beskrivelse af produktet

Verandaen må kun anvendes til overdækning af en terrasse. Al anden anvendelse end den, der her beskrives som hensigtsmæssig, anses for at være uhensigtsmæssig. Producenten har ikke ansvaret for eventuelle skader eller følgeskader, der er blevet forårsaget af utilsigtet, fejlagtig eller ufornuftig anvendelse.

Anvendte symboler



Dette symbol angiver, at det respektive produkt ikke medfølger ved leverancen, og at det skal købes separat.



Dette symbol angiver, at man skal anvende de medfølgende skrue. Typen og antallet af skrue angives nedenfor.

Omgivelsesbetingelser

Dette produkt er beregnet til udendørs brug og kan tåle at blive vådt.

Nødvendige værktøjer

- Kniv eller saks
- Bor (5 mm)
- Hulbor (32 mm og 82 mm)
- Metalsav
- Fugepistol med tætningsmasse til rør
- Blyant

- Hammer
- Bolte
- Monteringsstativ (2x)
- Ske
- Vaterpas

Forsigtighedsforanstaltninger og sikkerhedsanvisninger

Advarsel!

- Hvis verandaen er udstyret med lys, skal elinstallationen udføres af en certificeret el-installatør.
- Slutbrugeren har ansvaret for korrekt montering og anvendelse af produktet. Ved forkert montering eller anvendelse er der risiko for, at produktet bliver beskadiget, eller at der opstår defekter. Garantien ophører med at gælde, hvis produktet og/eller elkompenerne bliver beskadiget på grund af forkert montering eller anvendelse.
- Overhold de lokale love i forbindelse med montering og/eller anvendelse af produktet.

Bemærk!

- Fastgørelsesmateriale medfølger ikke ved leverancen og dette skal købes separat.
- Alle skrue skal spændes med et tilspændingsmoment på 1.0 Nm.
- Kontakt leverandøren, hvis der mangler en del eller den er beskadiget.

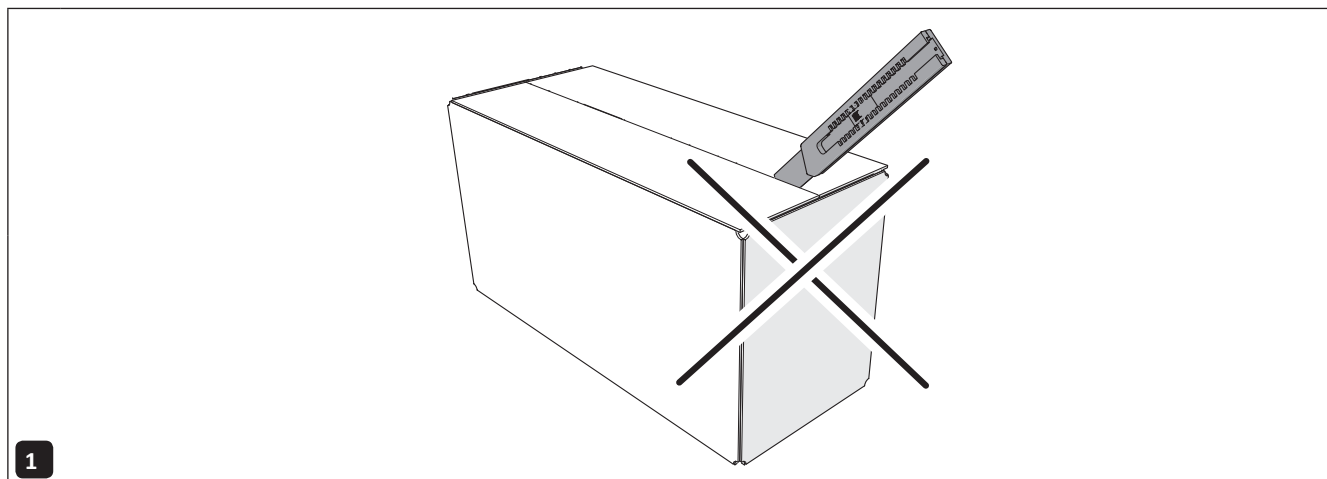
Vedligeholdelse, miljø og bortskaffelse

- Rengør produktet hver sjette måned for at opnå en længere levetid.

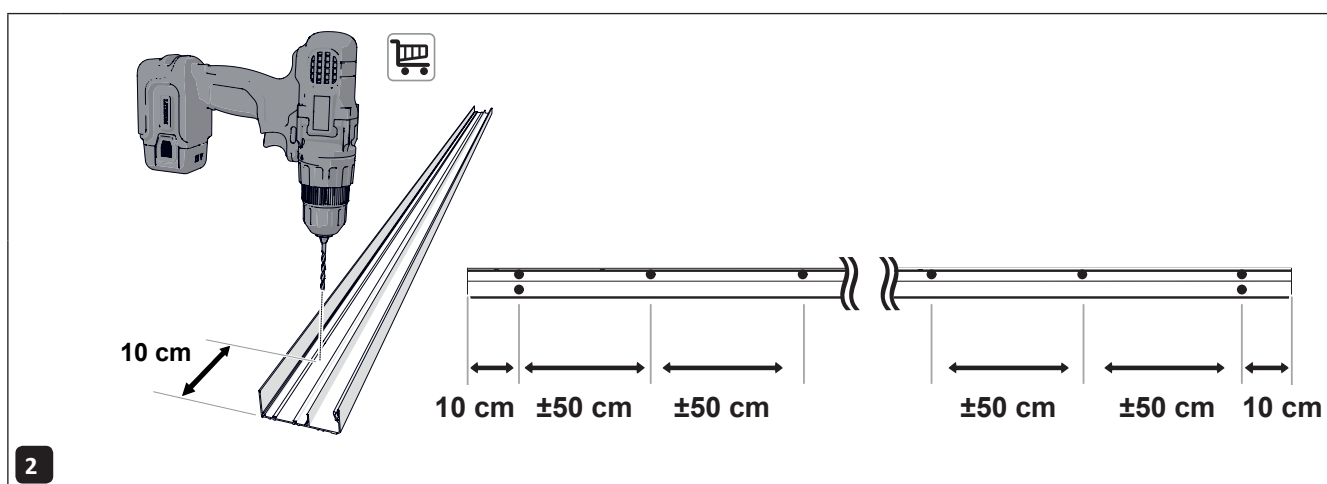


Med symbolerne på materialet, tilbehøret eller emballagen angives, at produktet ikke må håndteres som husholdningsaffald. Transporter apparatet til en affaldsstation for brugt elektrisk og elektronisk udstyr inden for EU eller i andre europæiske lande, hvor man har separate samlestationer til udtjente elektriske og elektroniske apparater. Ved at transportere og kassere apparatet på den rette måde, bidrager man til at forebygge skader på miljøet, samt forhindrer, at menneskers helbred sættes på spil. Disse skader kan ellers opstå på grund af forkert håndtering af det bortskaffede apparat. Ved at genanvende materiale bidrager man til at opretholde naturens ressourcer. Bortskaf derfor ikke udtjent elektrisk eller elektronisk udstyr sammen med husholdningsaffaldet.

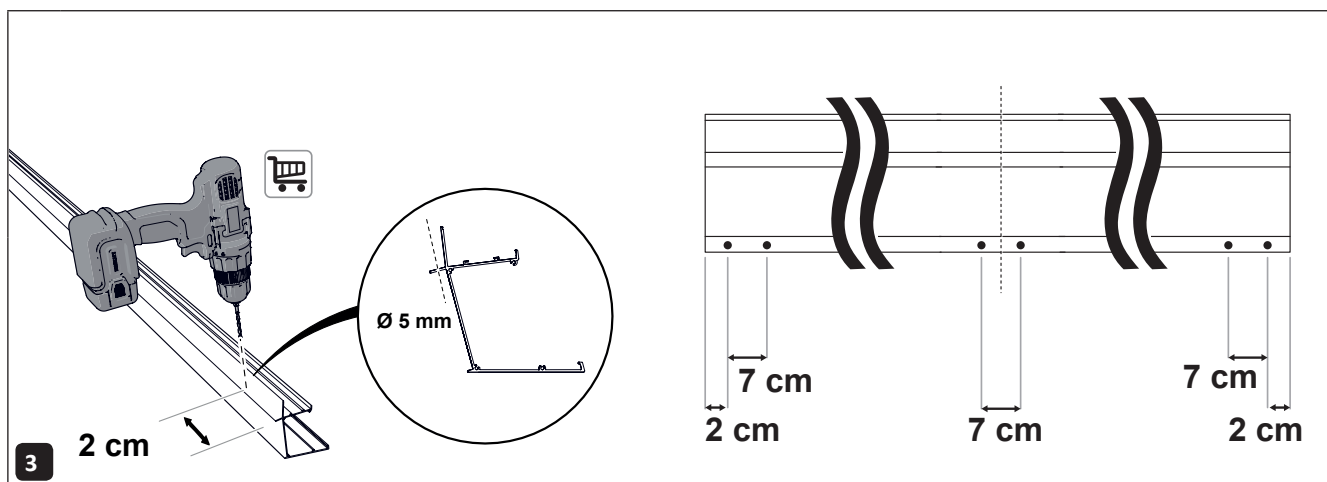
1 Forberedelse af monteringen



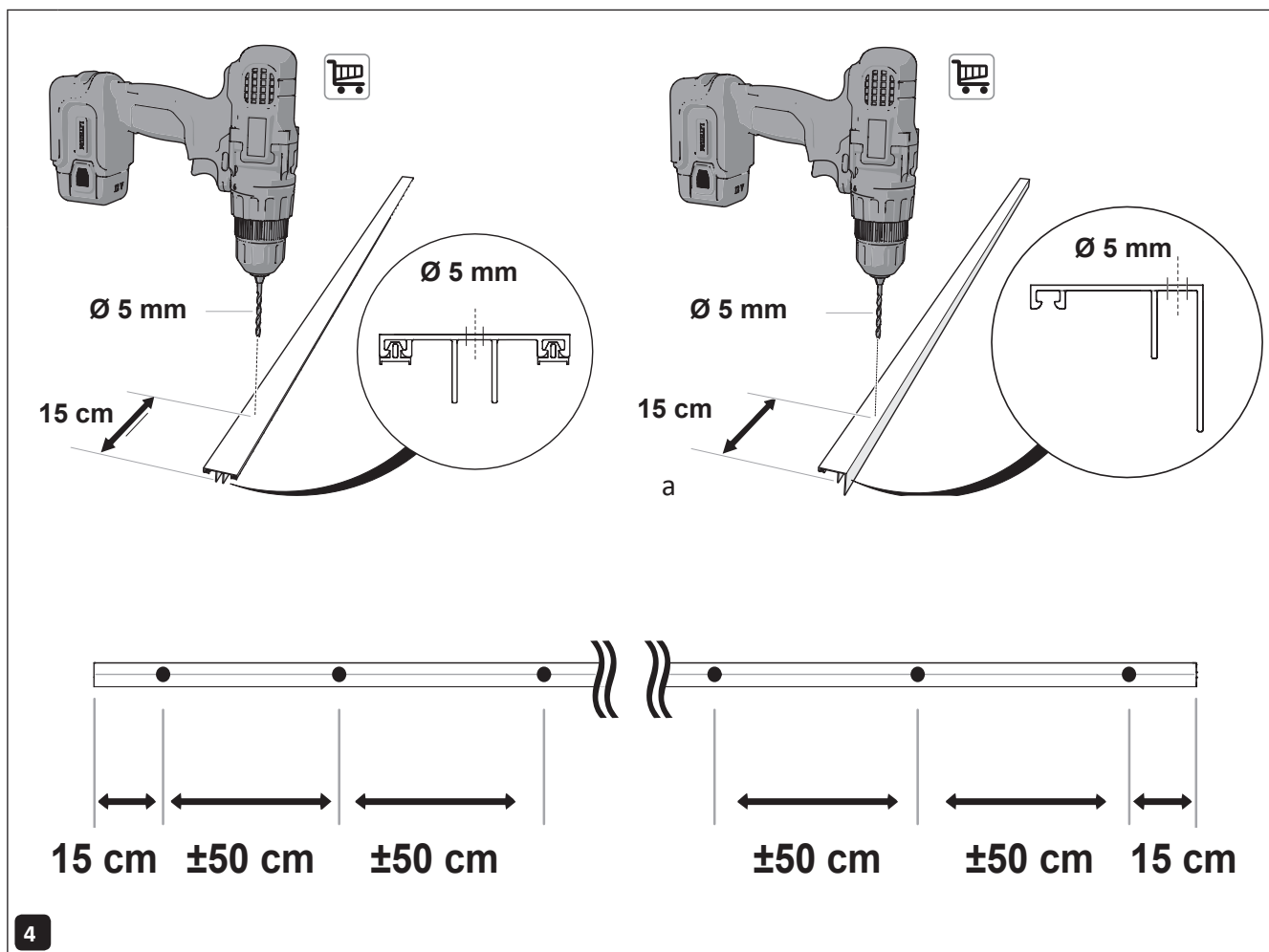
Udpak produktet forsigtigt. Anvend ikke skarpe genstande til at åbne emballagen.



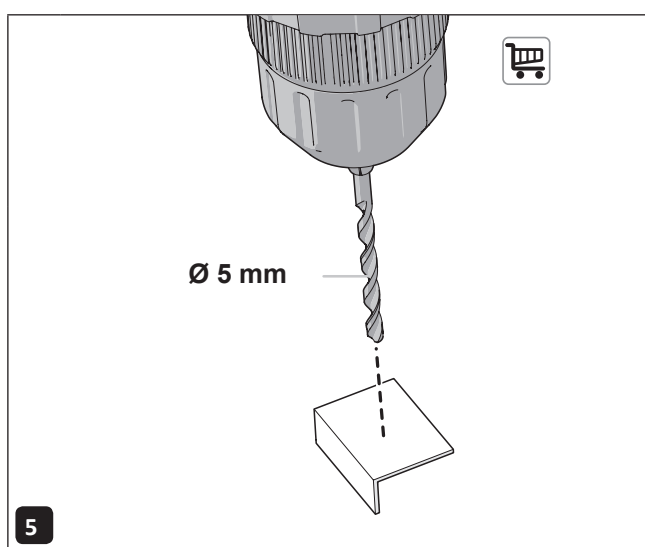
Bor murprofilen ved hjælp af fastgørelsesmateriale (medfølger ikke).



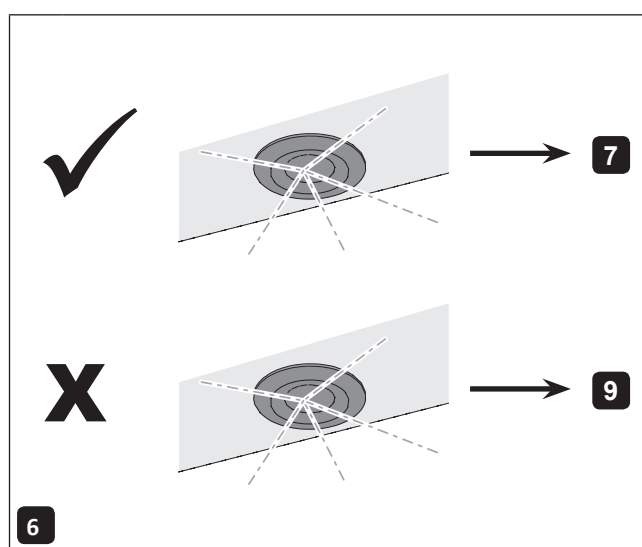
Find frem til det ønskede antal stolper, og bor to huller på Ø 5 mm i hver stolpe i rendeprofilen iht. tegningen.



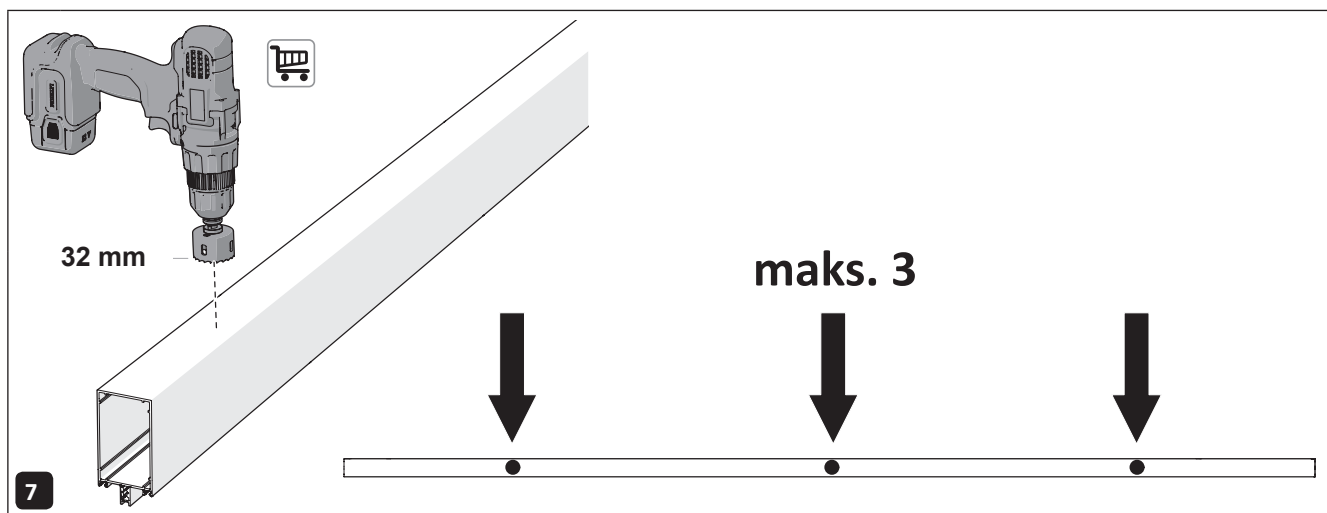
4 Bor beskyttelsesprofilen med et bor på \varnothing 5 mm.



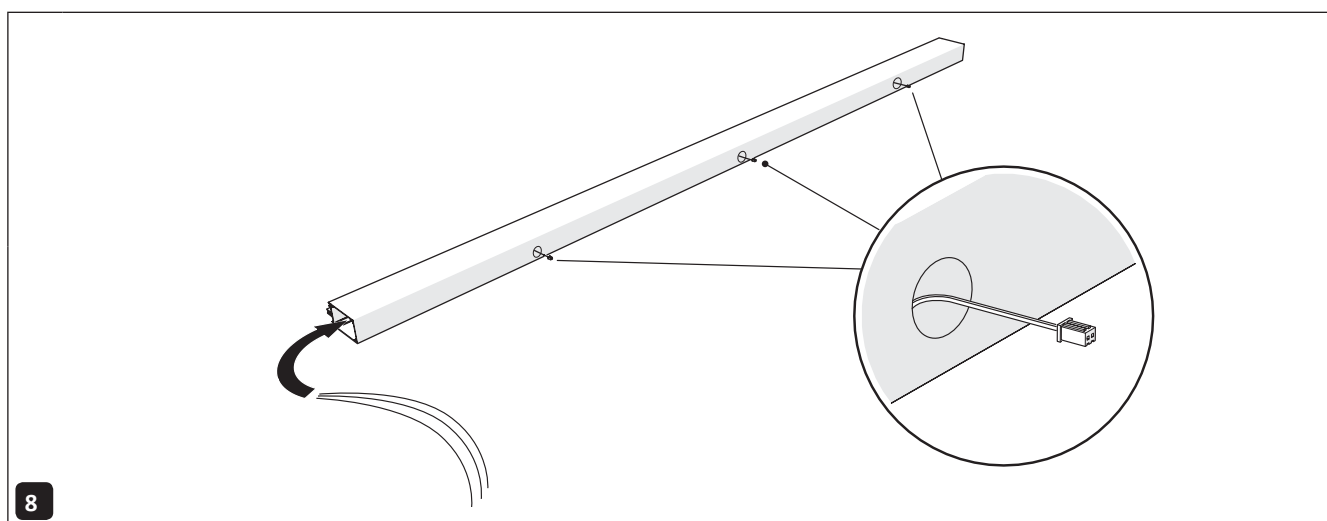
5 Bor et hul på \varnothing 5 mm midt i hver vinkelplade.



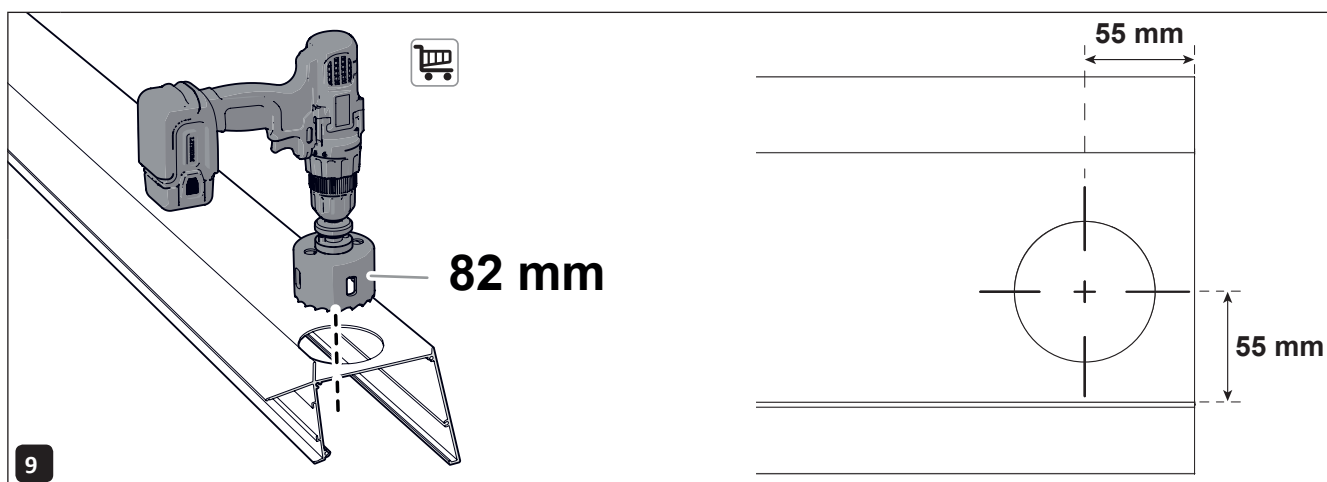
6 Gå til trin 7, hvis du vil installere spotlights. Gå til trin 9, hvis du ikke har spotlights.



7 Find frem til spotlightenes position i overliggerne, og bor maksimalt tre huller på \varnothing 32 mm.



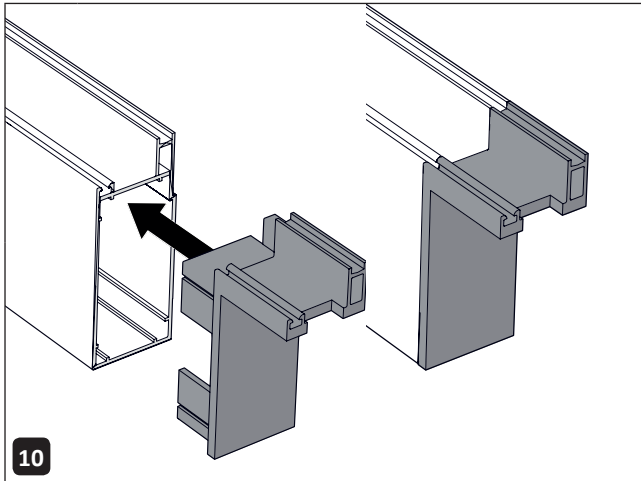
8 Læg spotlight-kablerne i overliggerne fra mursiden.
 Bemærk! Lad kablerne stikke 10 til 15 cm ud. Afkort ikke kablerne!



9 Bor et hul \varnothing 82 mm i bladopsamleren ved rendens yderende.

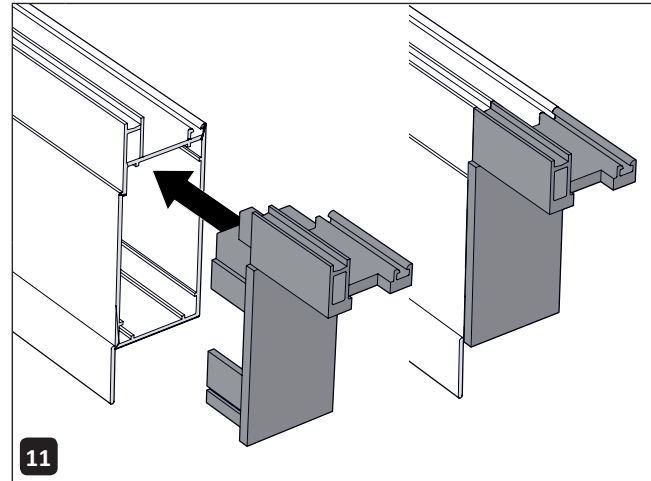


Legend Plus & Expert Plus edition



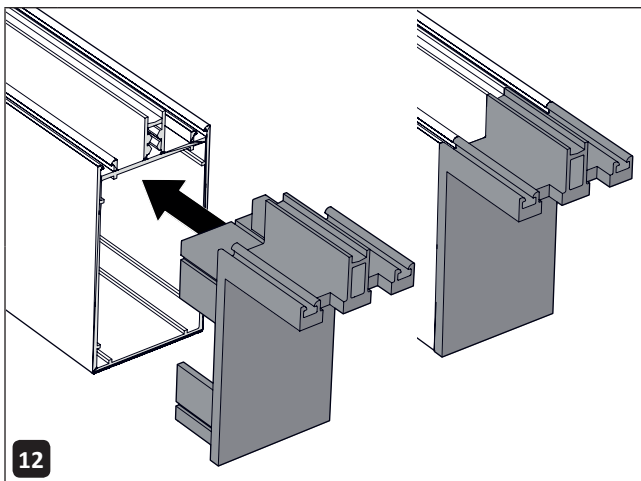
10

Placér plastendestykket foran højre kant i en af sideoverliggerne.



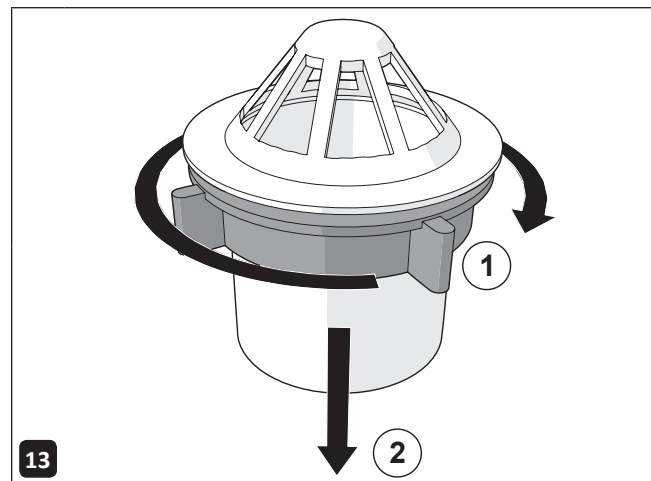
11

Placér plastendestykket foran venstre kant i den anden sideoverligger.



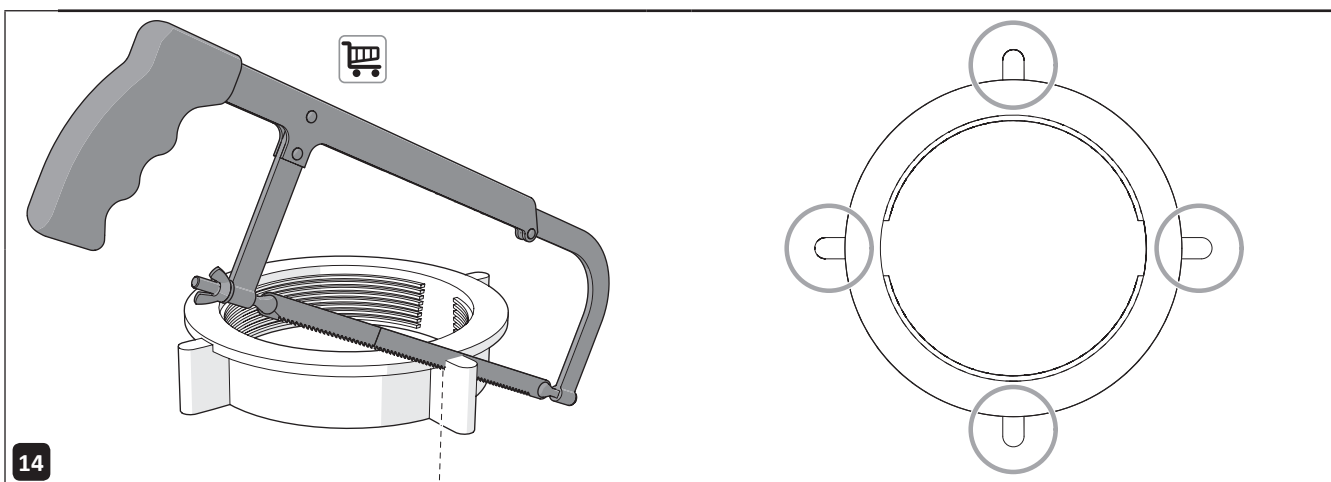
12

Placér plastendestykket foran mellemoverliggerne i alle mellemoverliggerne.



13

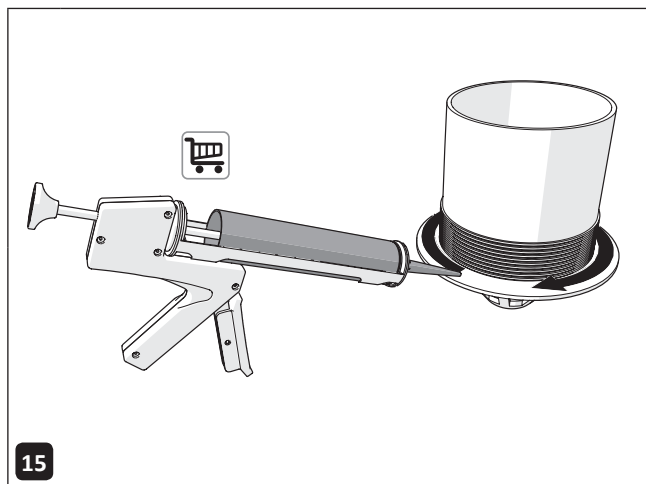
Løsn bladopsamlerens forskruring.



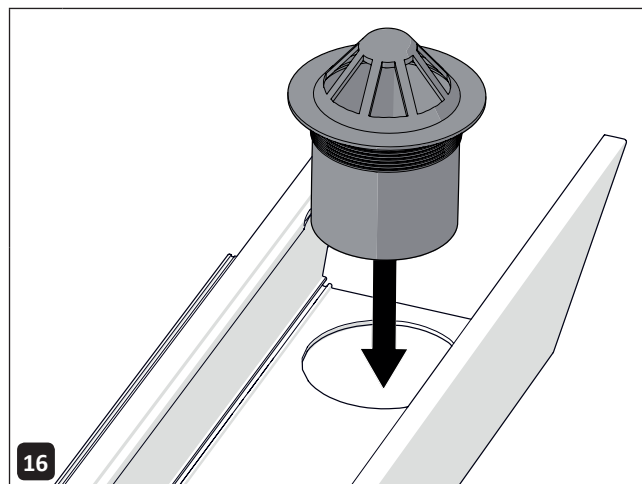
14

Sav forskruringens overskydende dele af.

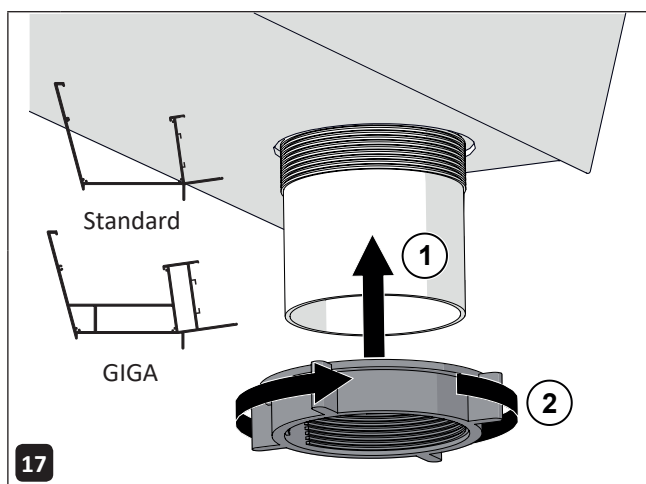




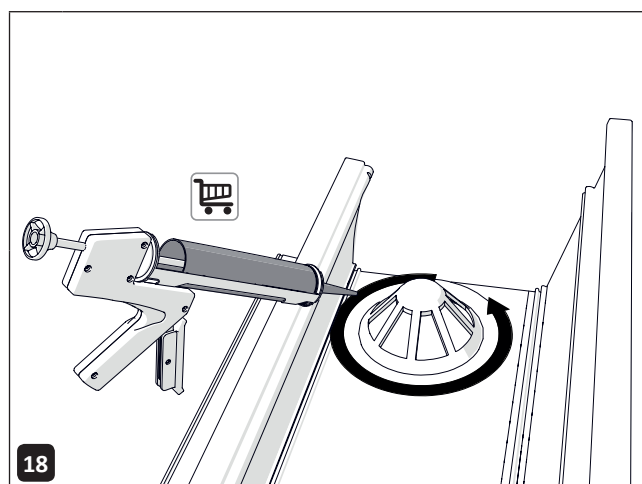
15 Tætn bladopsamleren.



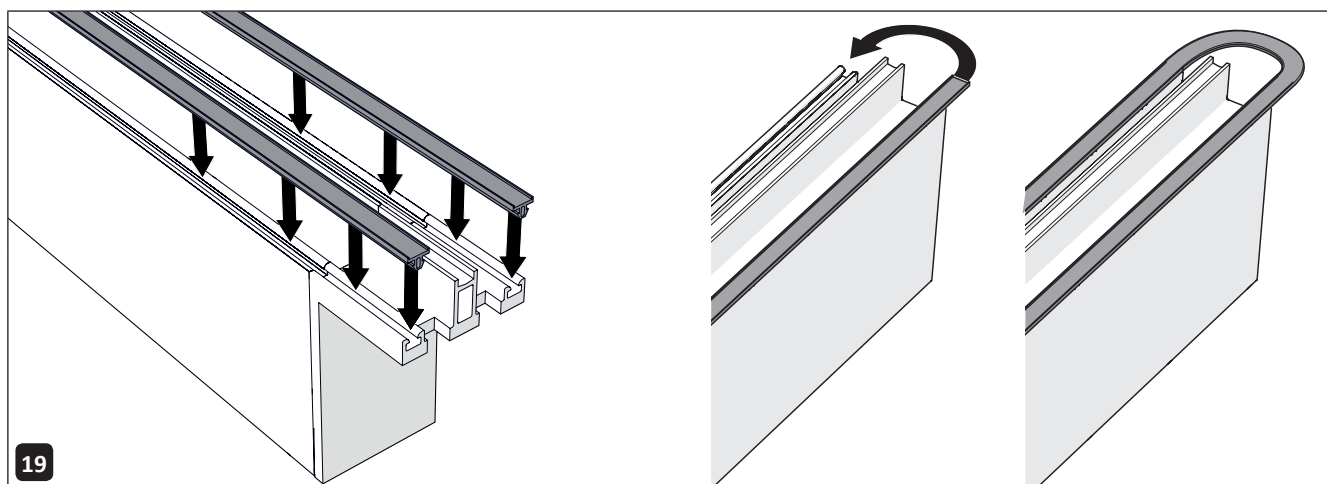
16 Placér bladopsamleren i renden.



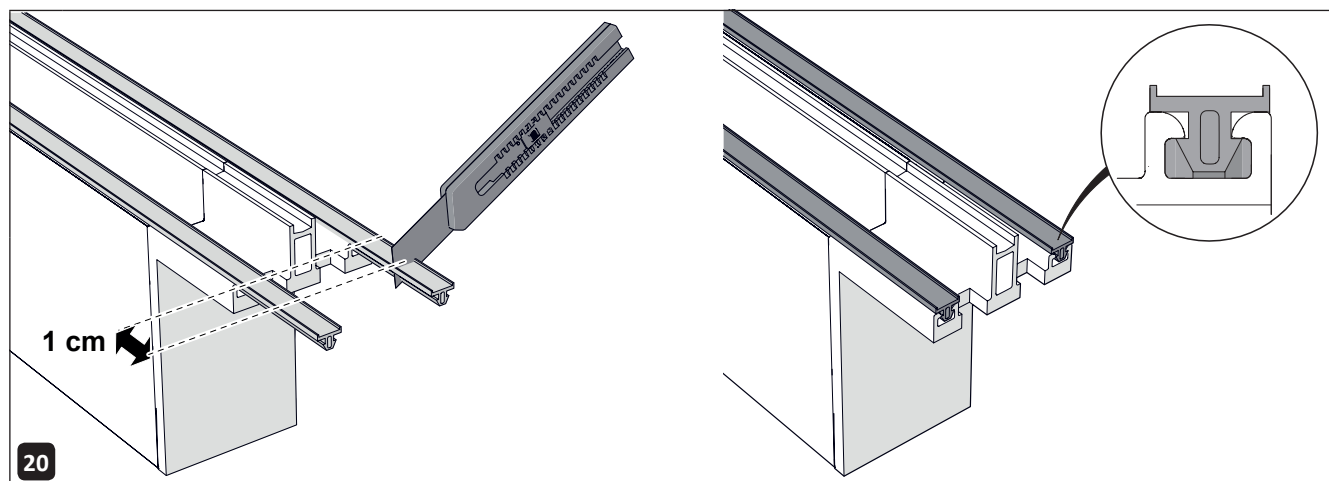
17 Drej forskruningen fast mod venstre på bladopsamleren.
Bemærk! Lim bladopsamleren fast, hvis du har en GIGA-rende.



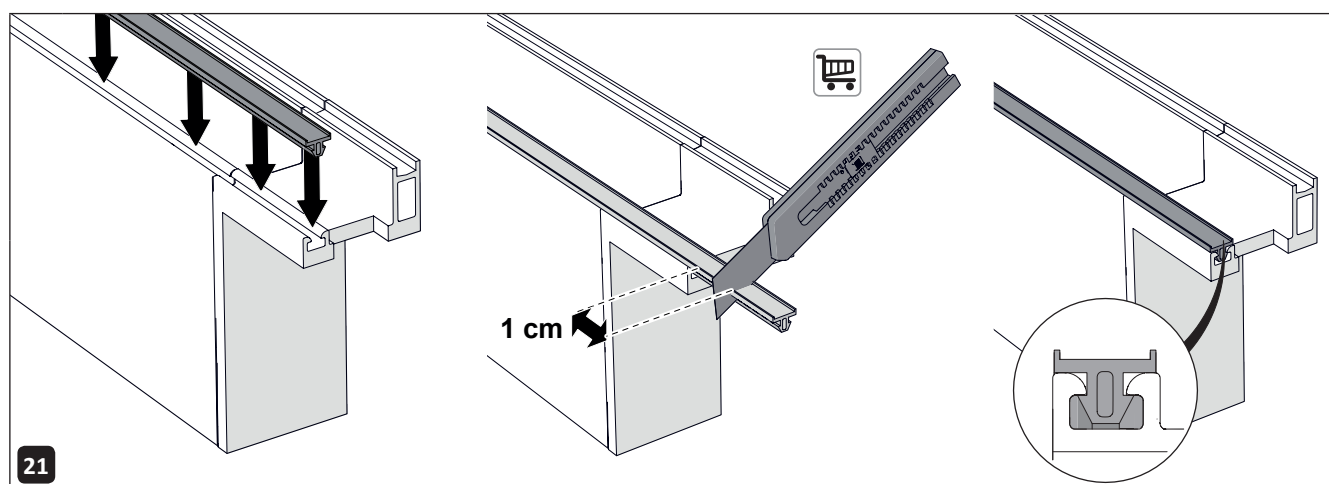
18 Tætn bladopsamleren.



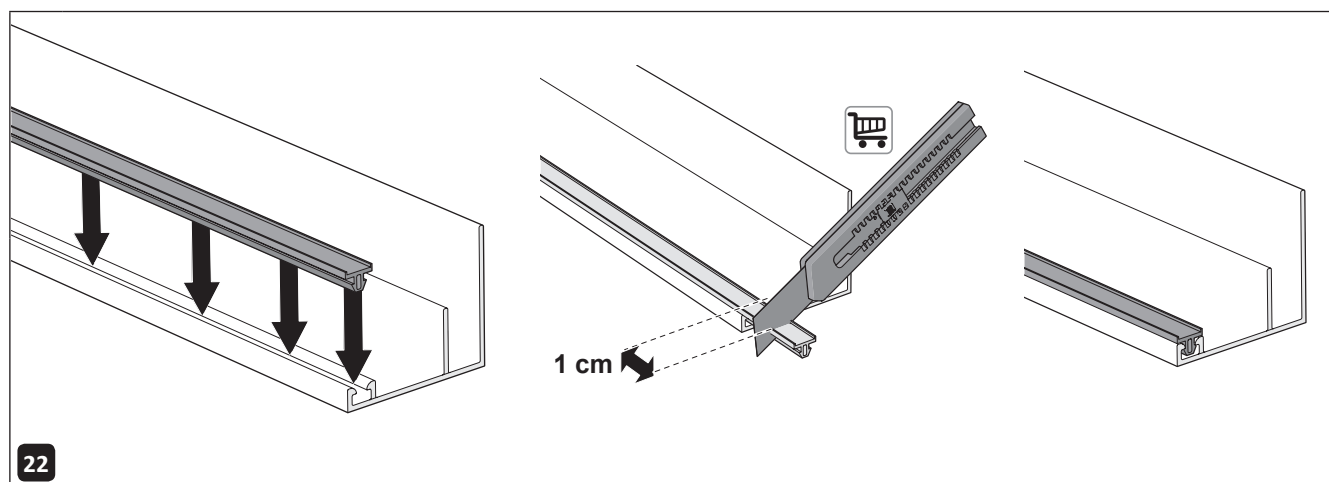
19 Skær gummilisterne til to gange i overliggerens længde + 10 cm. Skub gummilisterne ind på mursiden med en øsken i overliggeren.



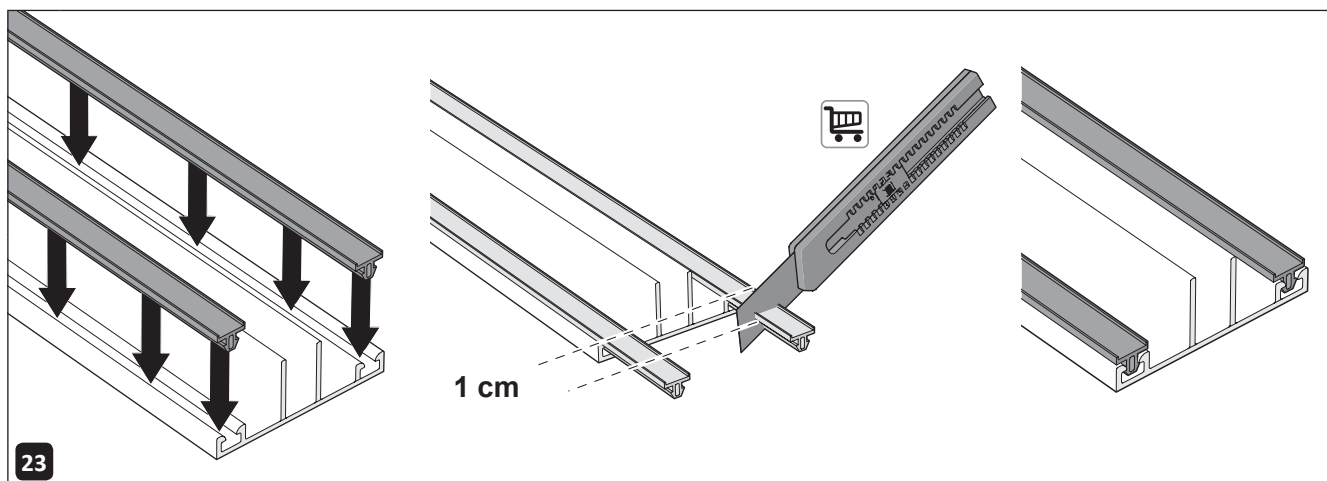
Tryk gummilisterne ind i alle mellemoverliggerne. Skær gummilisterne af, så de bliver ± 1 cm længere end mellemoverliggerne.



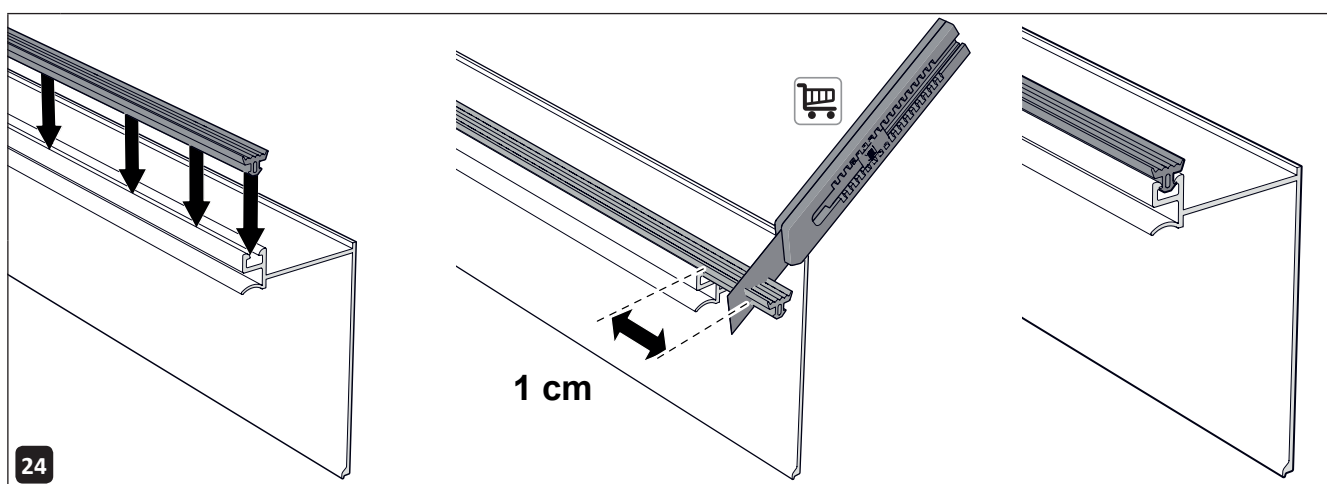
Tryk gummilisterne ind i alle sideoverliggerne. Skær gummilisterne af, så de bliver ± 1 cm længere end sideoverliggerne.



Tryk gummilisterne ind i alle sidebeskyttelser. Skær gummilisterne af, så de bliver ± 1 cm længere end sidebeskyttelserne.



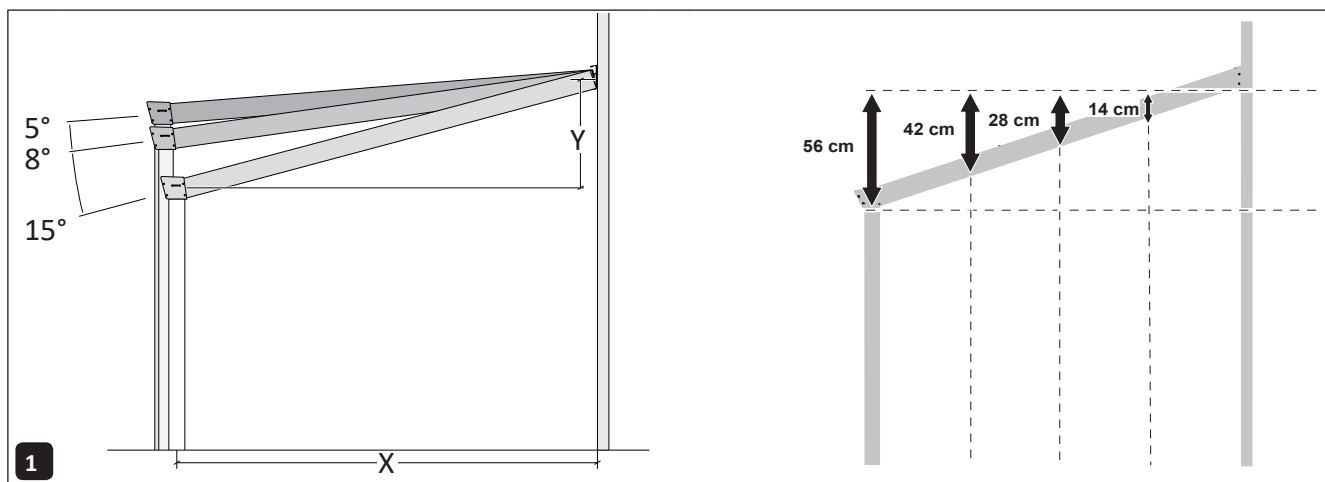
Tryk gummlisterne ind i alle beskyttelser. Skær gummlisterne af, så de bliver ± 1 cm længere end beskyttelserne.



Tryk gummlisterne ind i alle klemlister. Skær gummlisterne af, så de bliver ± 1 cm længere end klemlisterne.

2 Montering

Læs mere om monteringsalternativer i Legend Plus Edition (STANDARD-rende) med overliggere i standardlængde i bilag 1.
Læs mere om monteringsalternativer i Expert Plus Edition (GIGA-rende) med overliggere i standardlængde i bilag 2.

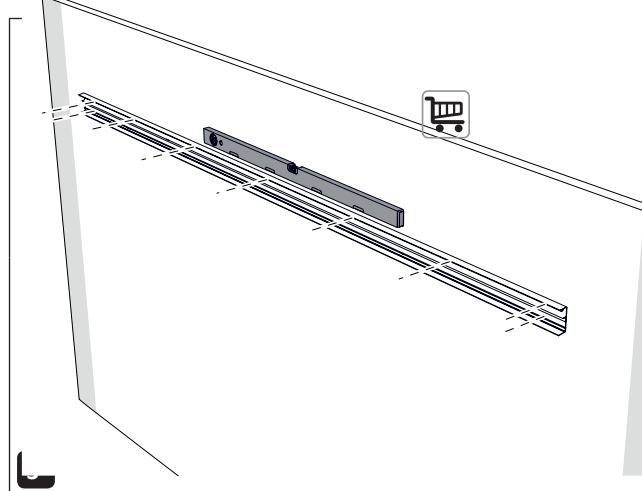


1 Fastsat ønsket taghældning til mellem 5° og 15°.

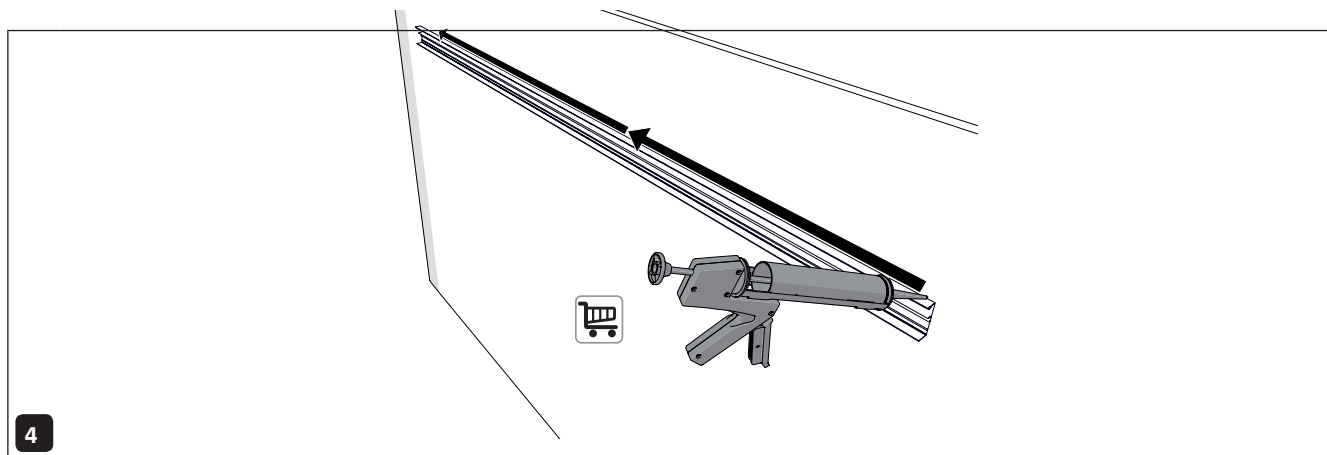
Taghældningen ligger som standard på 8 grader (141 mm dræning pr. meter)



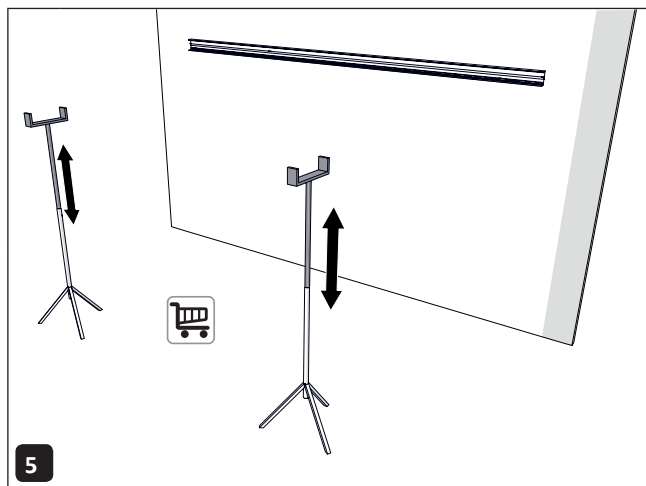
2 Fastsat monteringsstedet for murprofilet og markér det. Beregn højden vha. beregningstabellen i bilag 1 og 2 på side 28 til 31 i denne manual.



3 Montér murprofilet, så det er placeret vandret. Placér eventuelt et standard-komprimeringsbånd (210 cm, medfølger ikke) bag murprofilet for at udfylde ujævnheder.



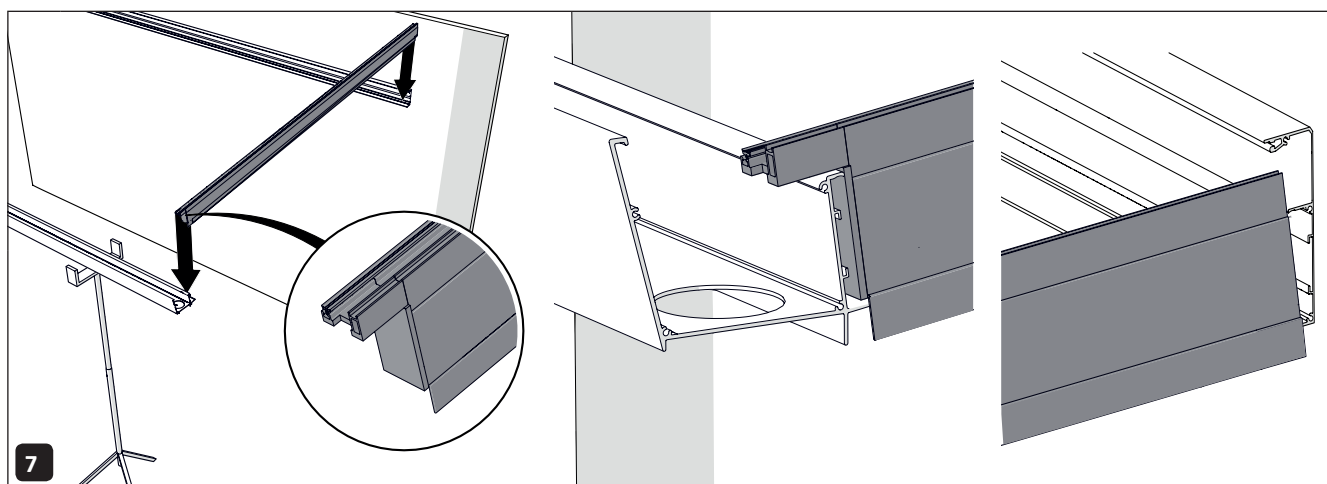
4 Tætn murprofilets overside.



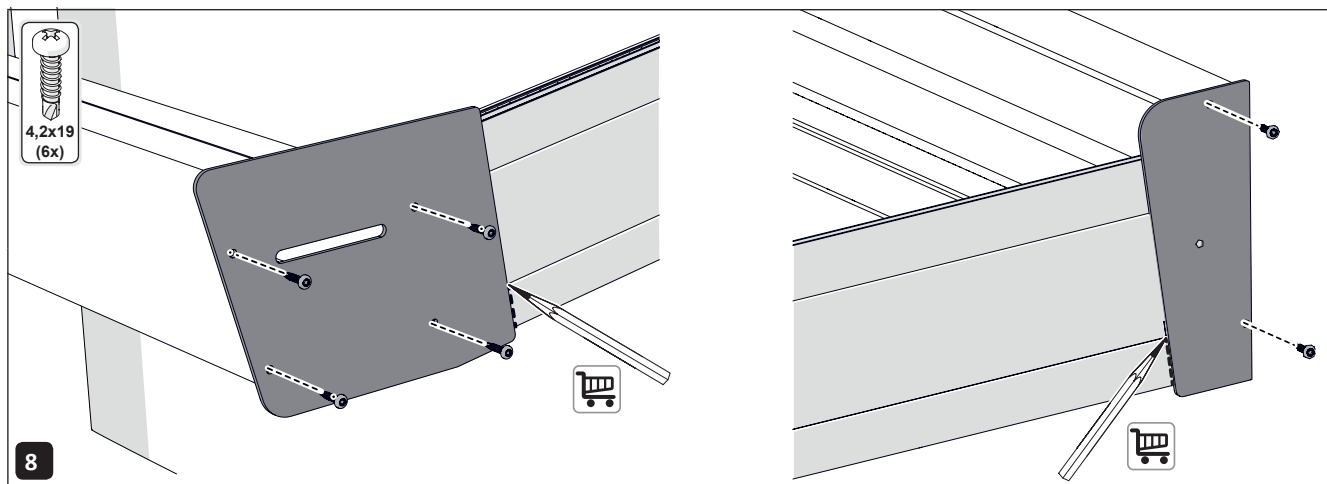
5 Indstil monteringsstativet på den korrekte højde.



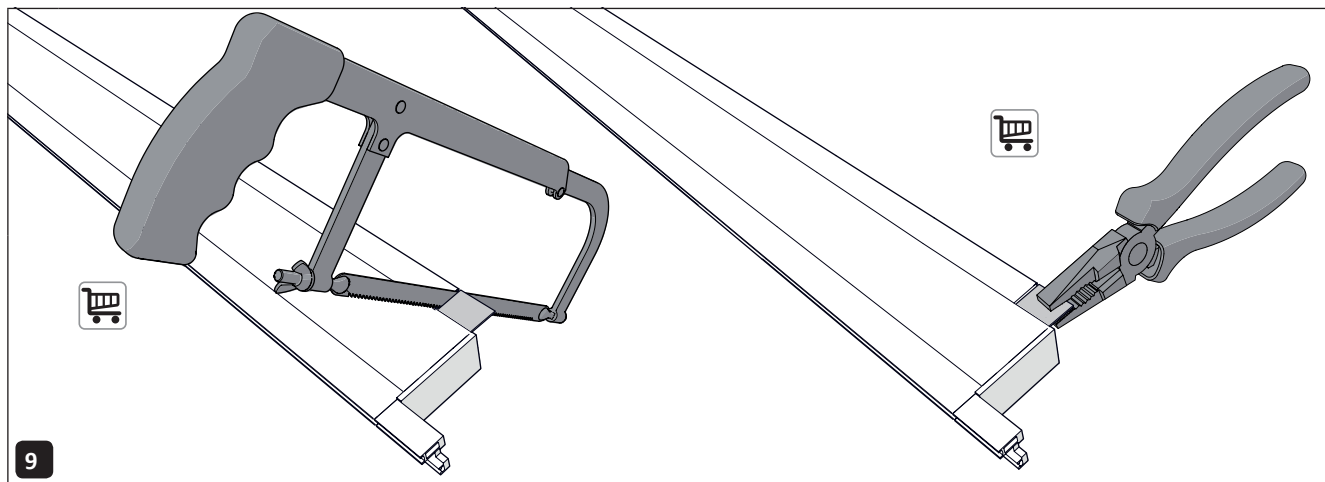
6 Placér renden på monteringsstativet.



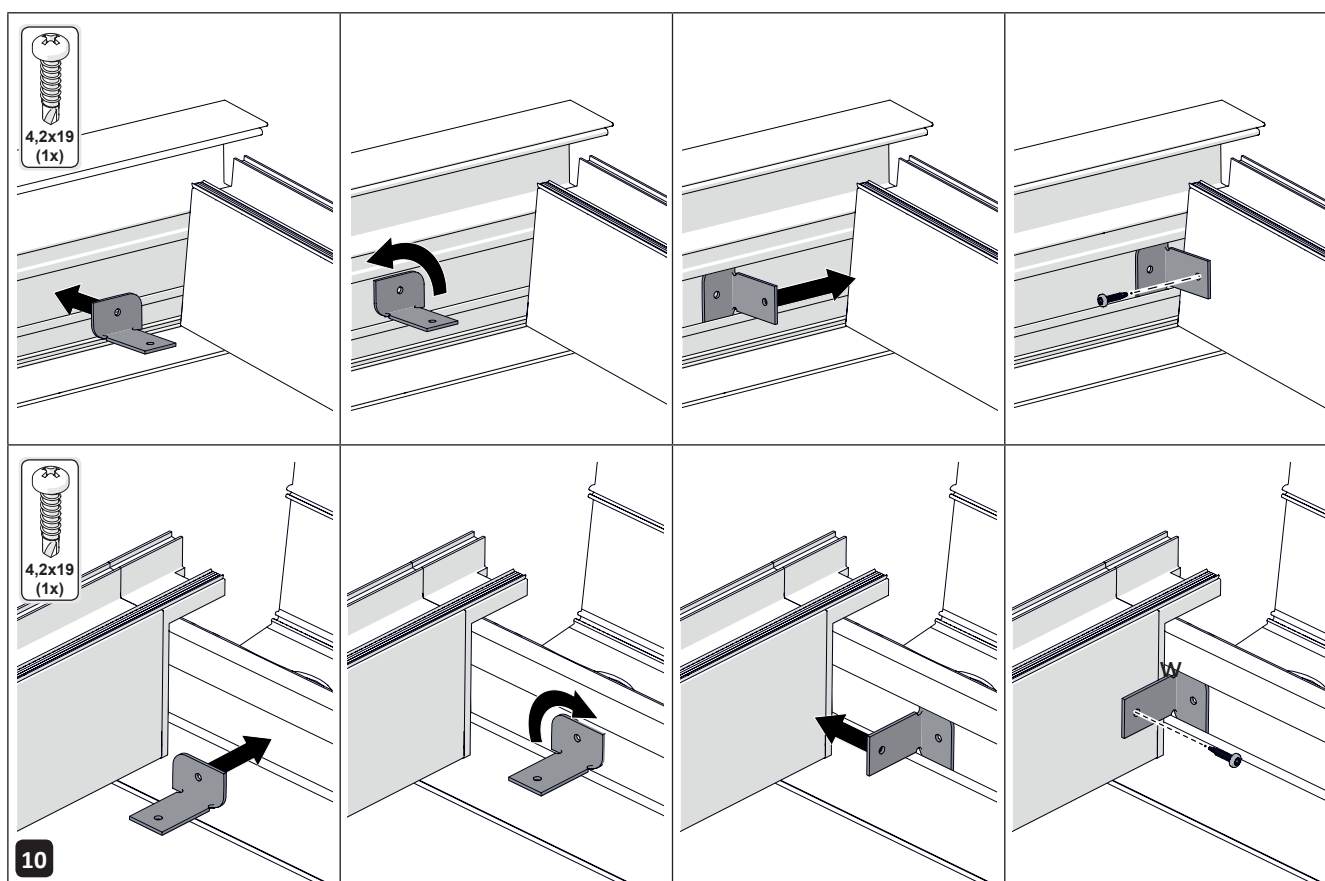
7 Placér en sideoverligger ved rendens og murprofilets side.



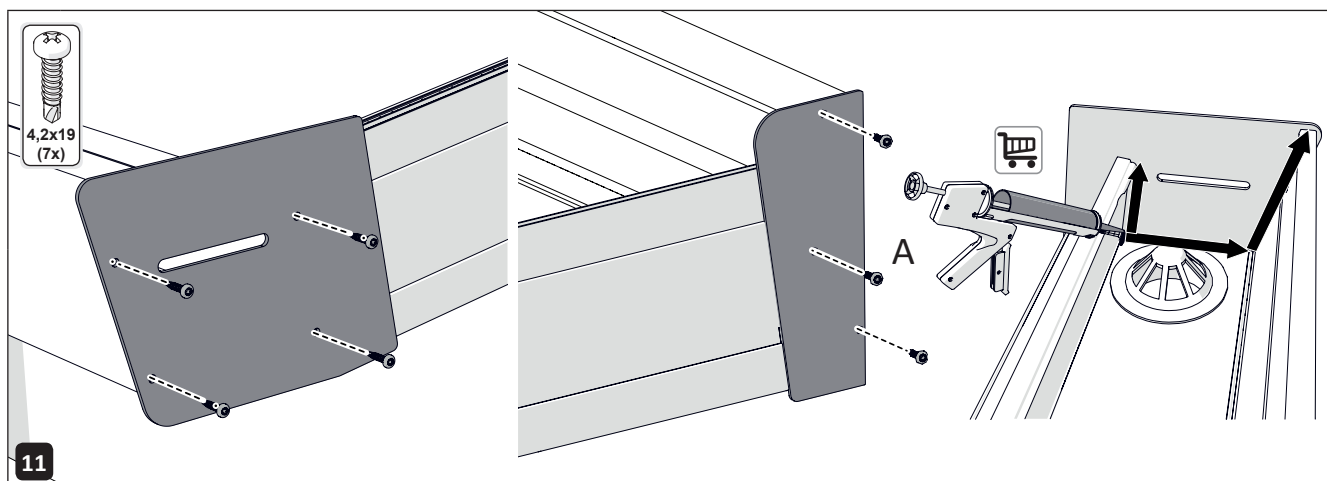
8 Montér sidekapperne med syv skruer, og anvend disse til at markere, hvor på sideoverliggerne man skal save.



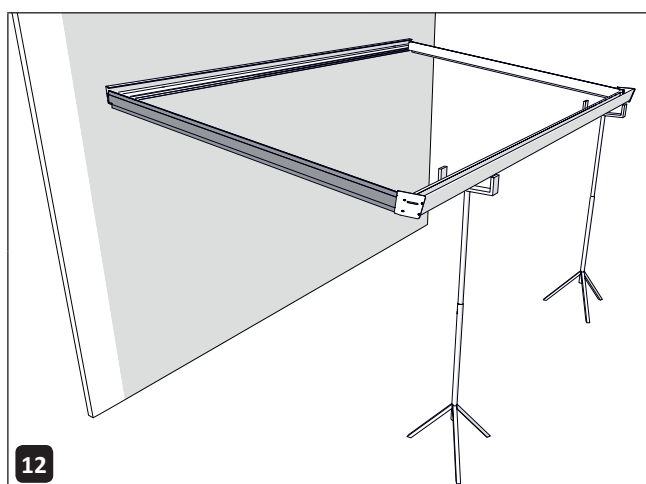
9 Sav udefter den markerede linje, og bræk sideoverliggerens hjørne af med en tang.



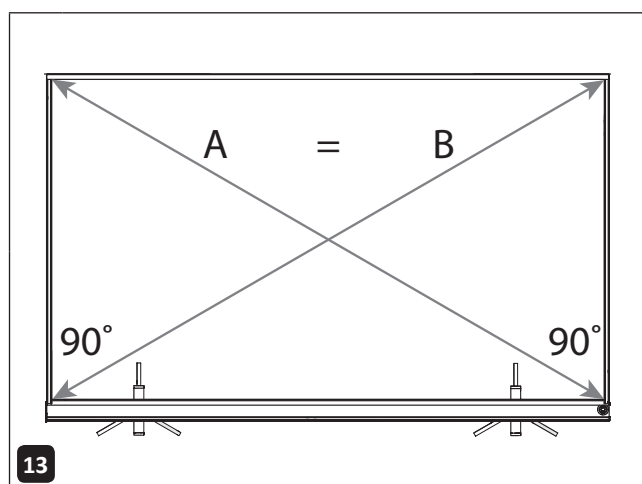
10 Fastgør sideoverliggerne med en skruer i de medfølgende monteringsbøjler iht. de ovenstående anvisninger.



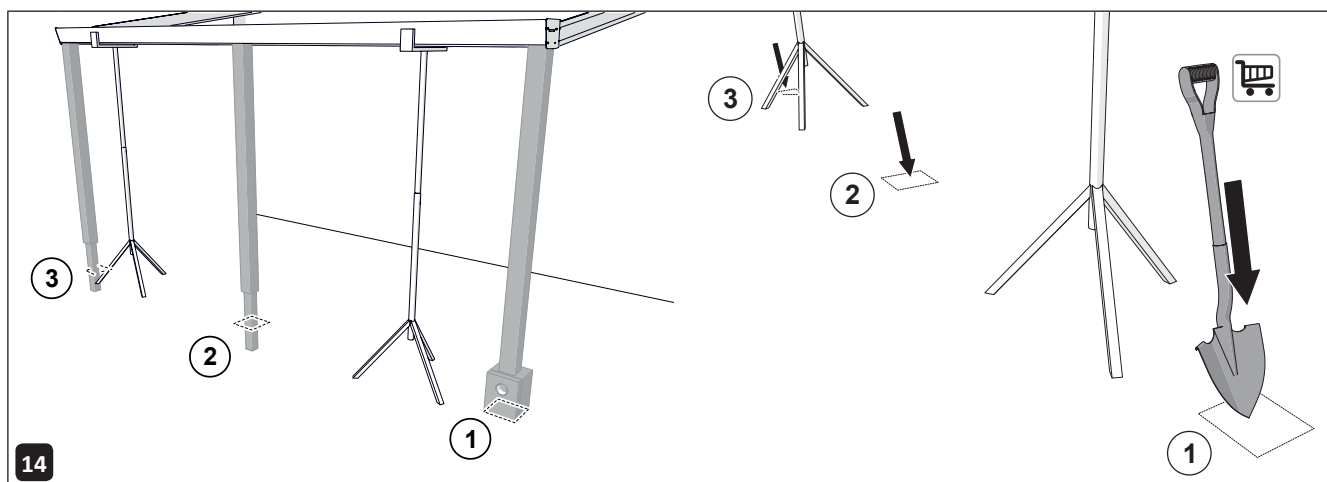
11 Montér atter sidekapperne i rendens og murproflets side ved hjælp af syv skruer. Fastgør sideoverliggeren med den mellemste skruer (A) i hovedpladen, og tætn den første sidekappe ved renden.



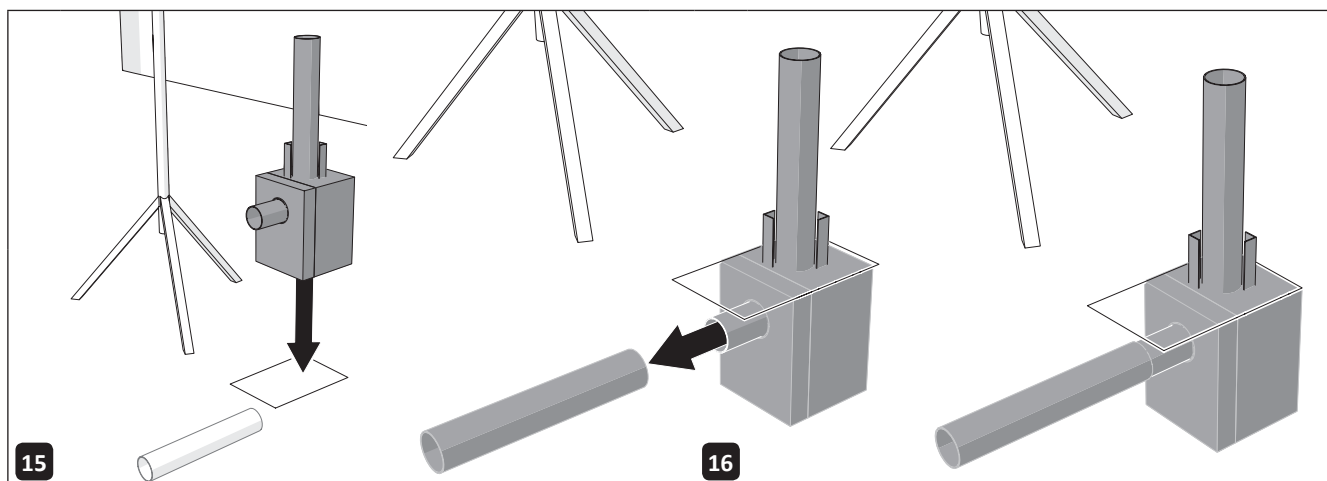
12 Gå igennem trin 7–11 en gang til for de andre sideoverligger.



13 Indstil verandaen, så den står lodret.



14 Fastlæg positionen for stolperne, og grav ud.

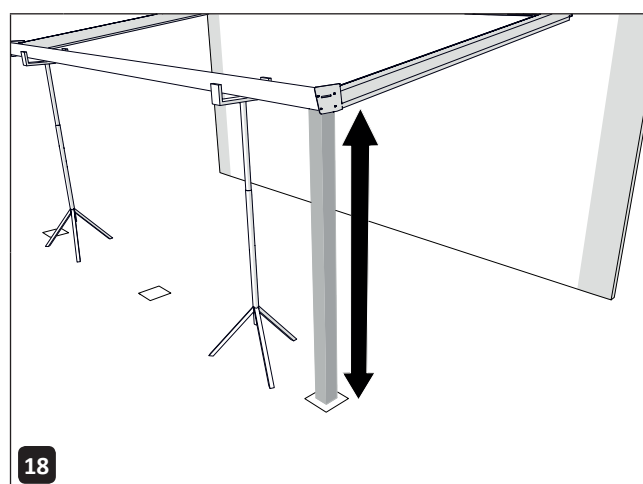


15 Placér fundamentfoden med afløb til regnvand (HWA).
Fundamentfoden er et tilvalg.

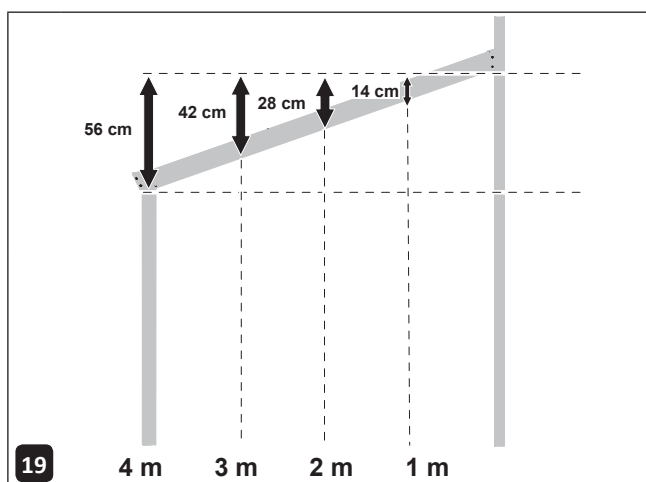
16 Tilslut afløbet for regnvand til afløbsledningen.



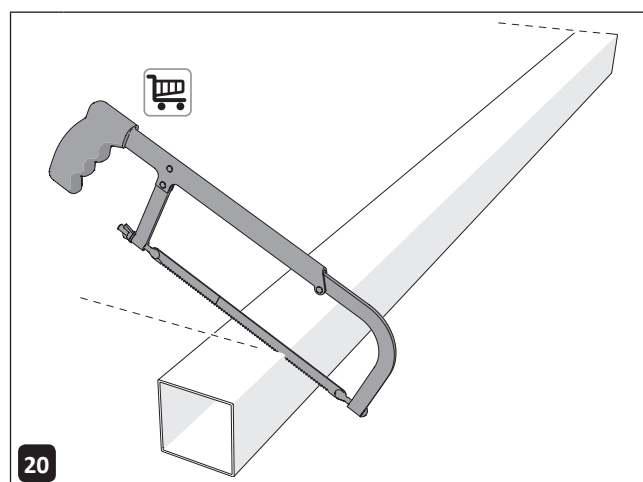
17 Montér renden i vandret position.



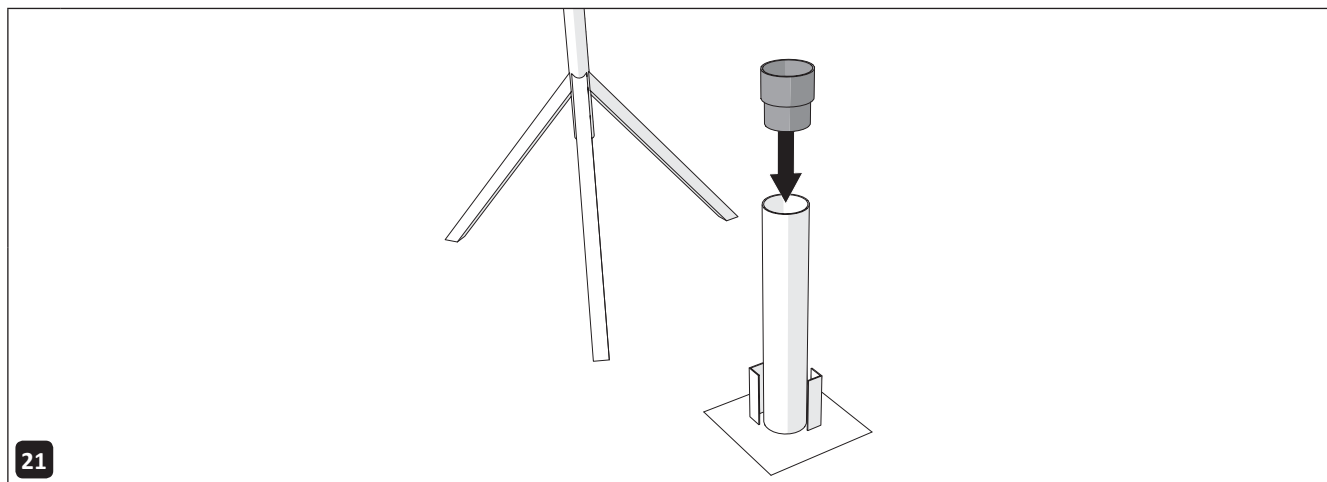
18 Fastlæg længden på stolperne for regnvandsafløbet.



19 Læs mere i bilag 1 og 2 om dræning af din specifikke installation.

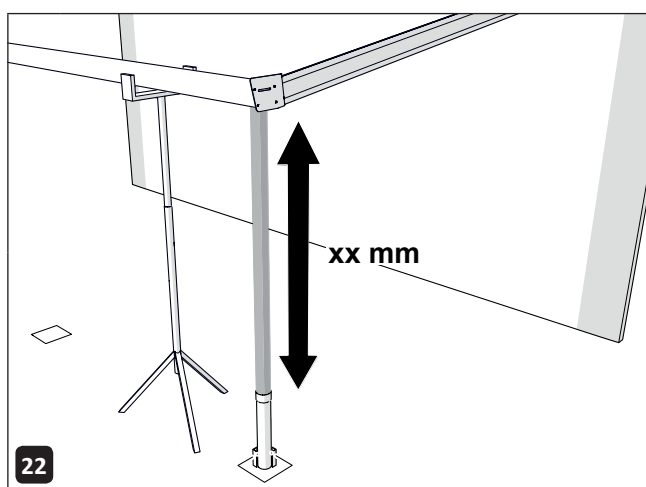


20 Sav stolpen til , så den passer til regnvandsafløbet, iht. målgangivelsen.



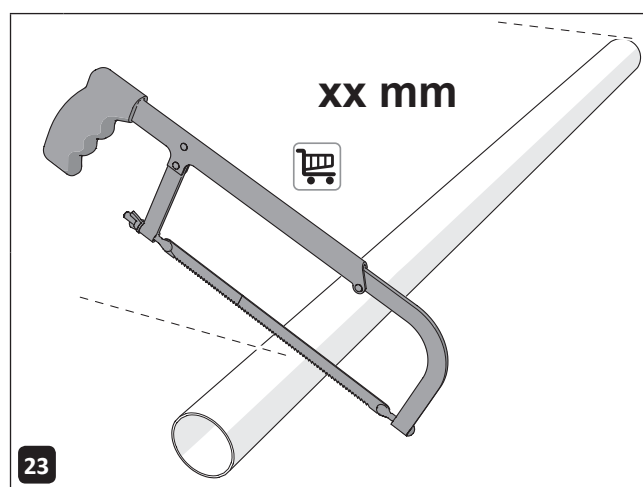
21

Sæt koblingstylen på plads.



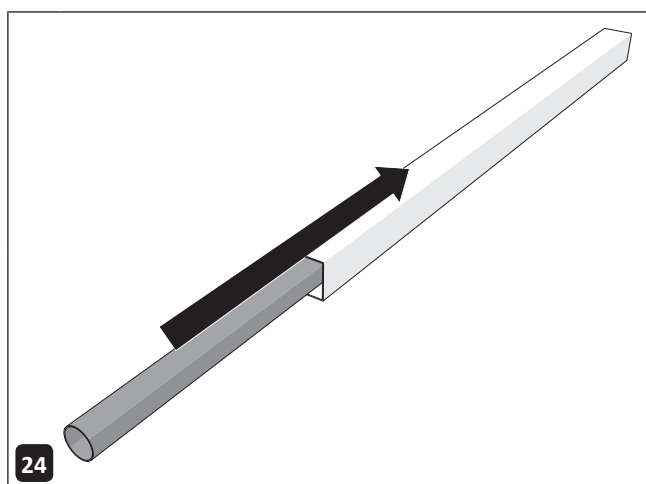
22

Fastlæg afløbsrørets længde.



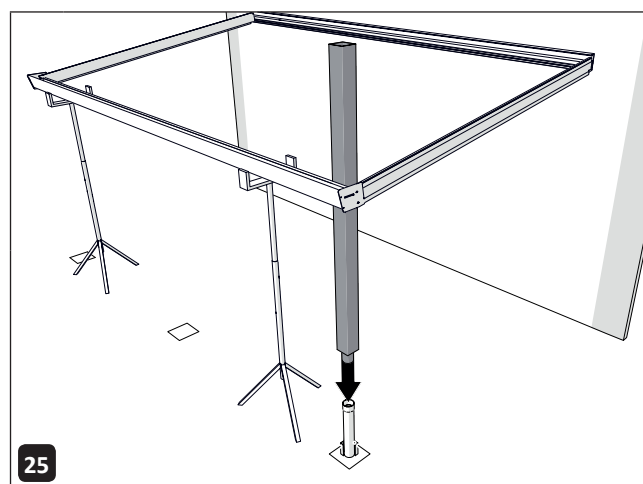
23

Sav afløbsrøret til iht. målangivelsen.



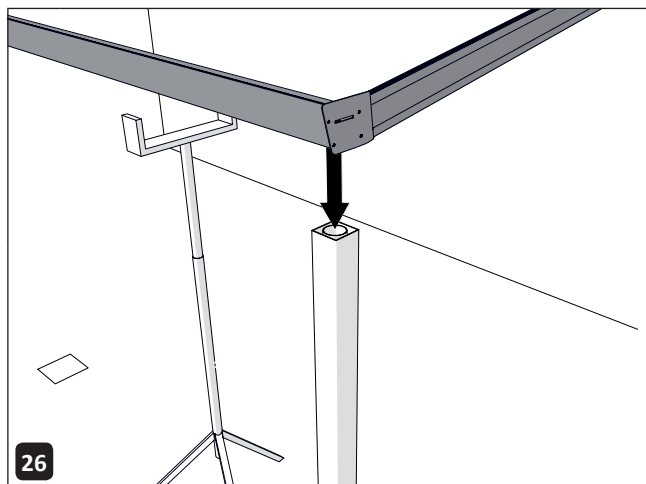
24

Placér afløbsrøret i stolpen.

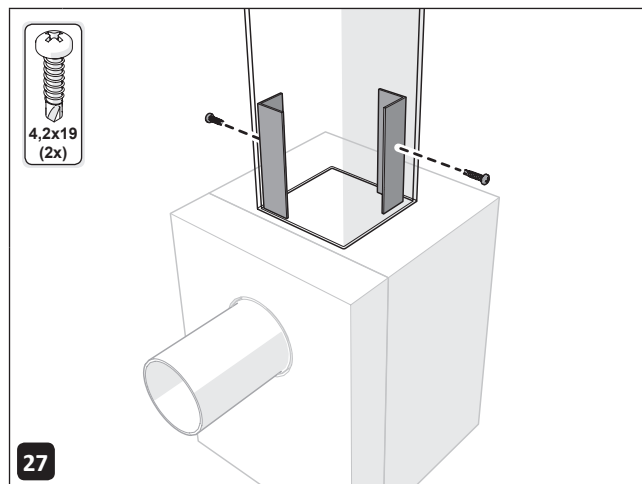


25

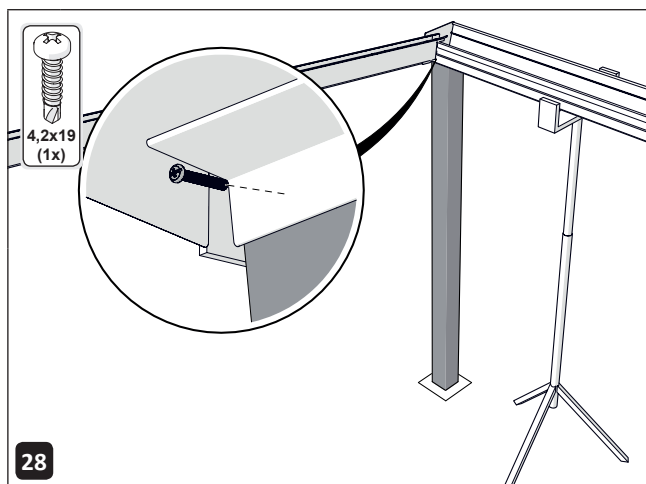
Placér stolpen med afløbsrøret på fundamentfoden.



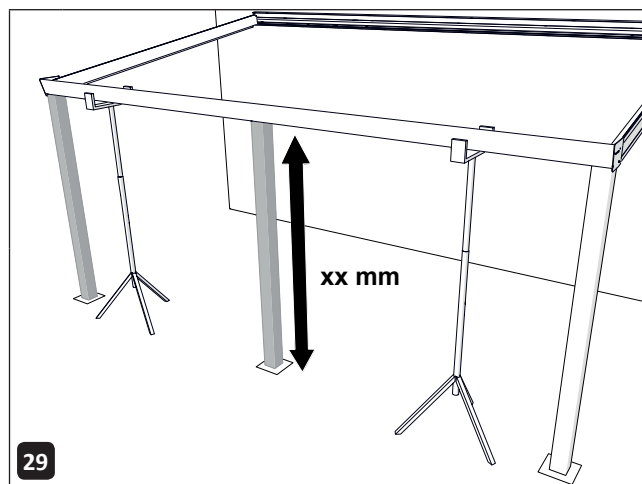
26 Løft renden et lille stykke op, og lad bladopsamleren falde ned i afløbsrøret.



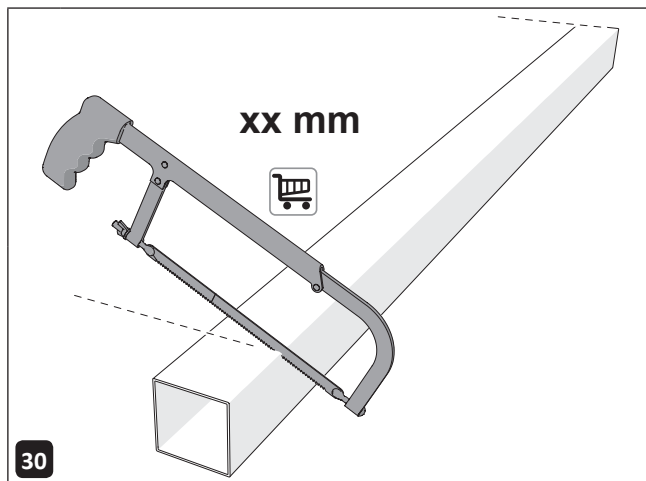
27 Fastgør stolpen med to skruer i fundamentfoden.



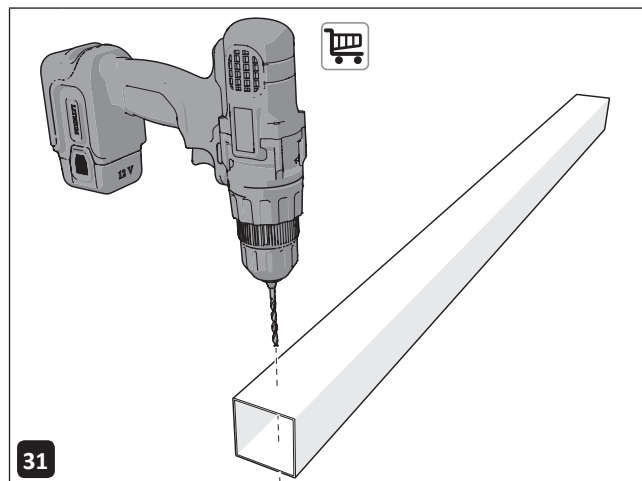
28 Fastgør stolpen i renden med en skruer.



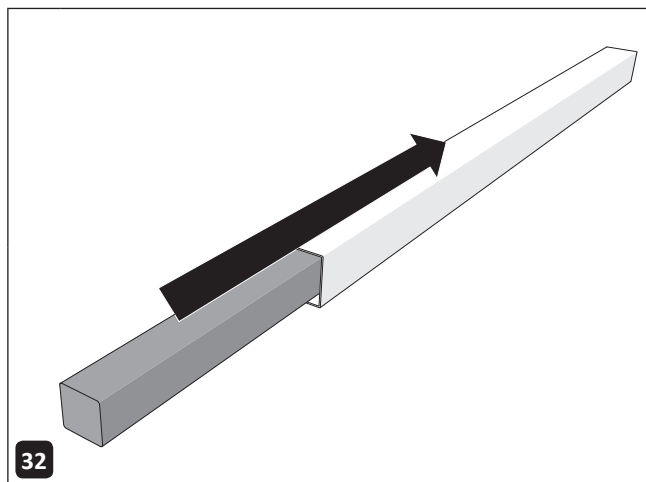
29 Fastlæg de andre stolpers højde.



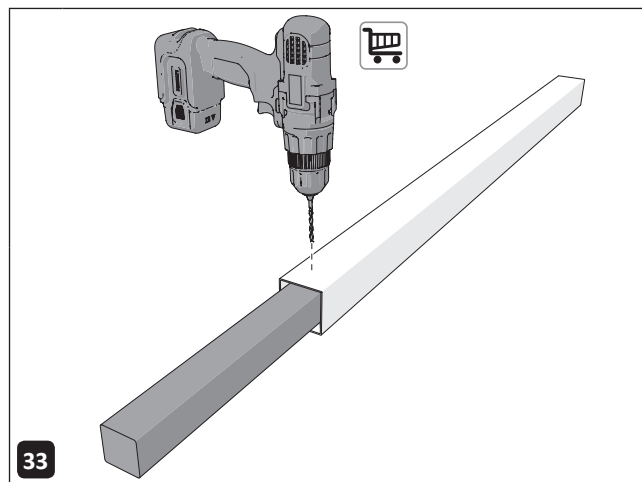
30 Sav stolperne til iht. målangivelsen.



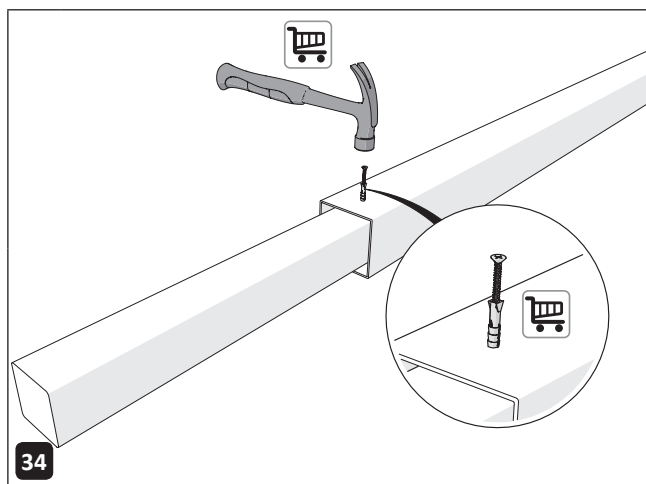
31 Bor to huller på Ø 5 mm i stolpernes underside.



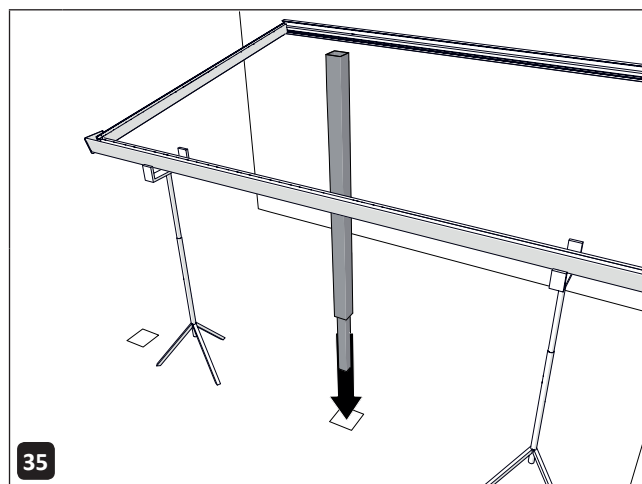
32 Placer fundamentfoden i en korrekt afstand i stolperne.



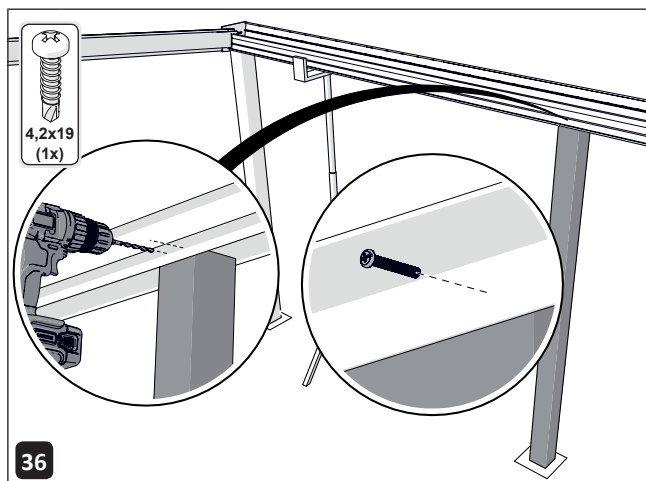
33 Bor hul i fundamentfoden.



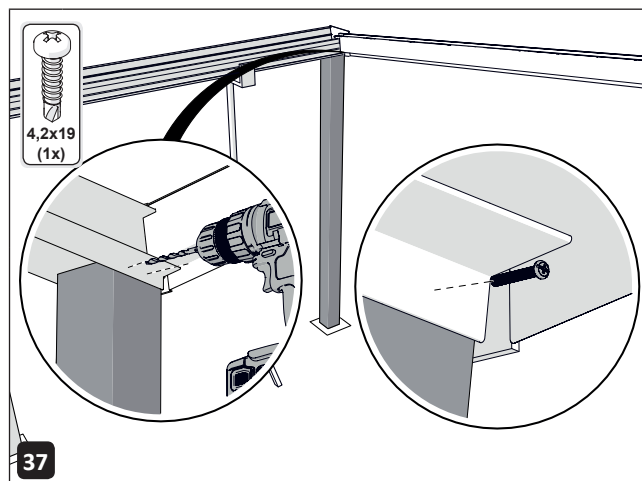
34 Fastgør fundamentfoden ved hjælp af bolte eller skruer og rawplugs (medfølger ikke).



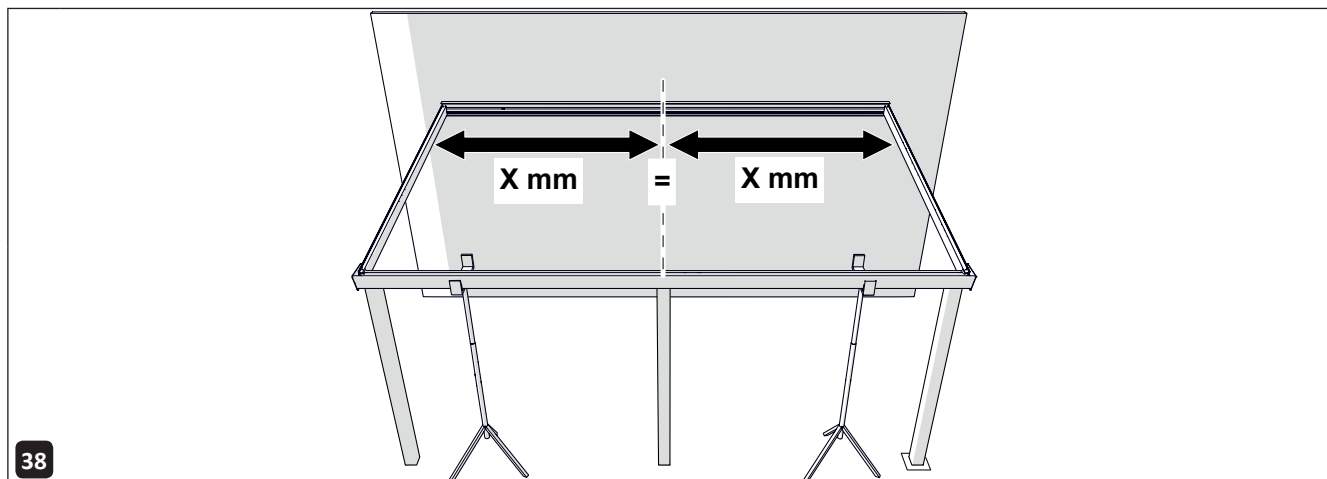
35 Placer stolperne under renden.



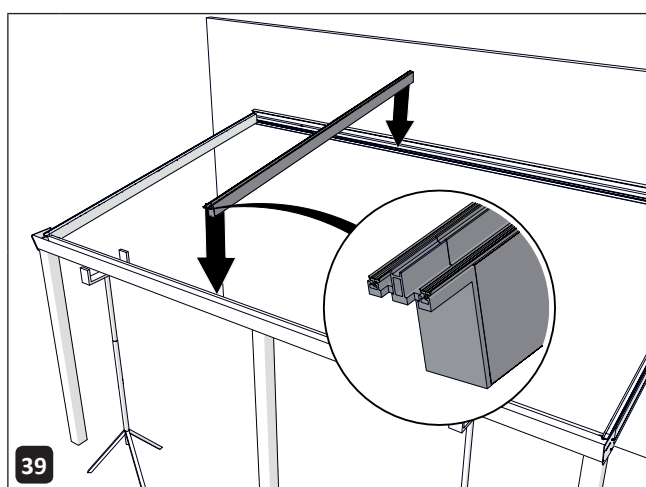
36 Fastgør stolpen i renden med en skrue.



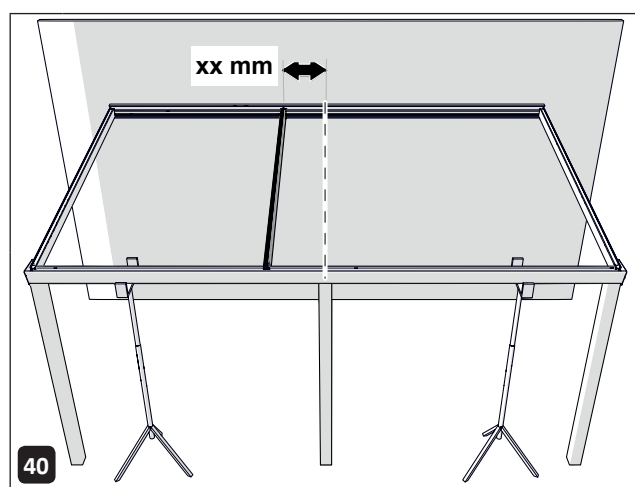
37 Fastgør stolpen i renden med en skrue.



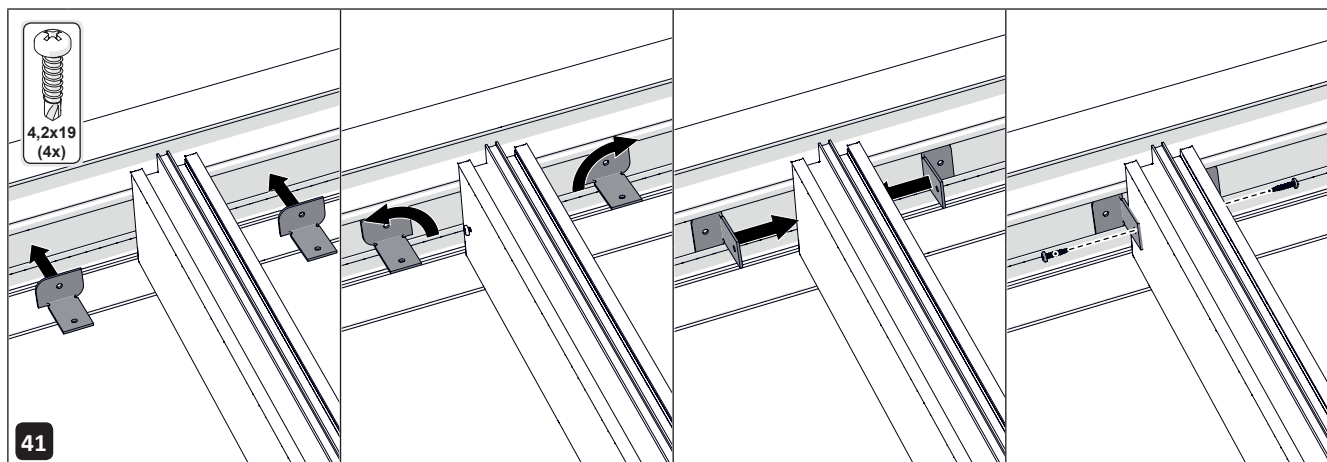
38 Fastlæg verandaens midte på renden og murprofilet.



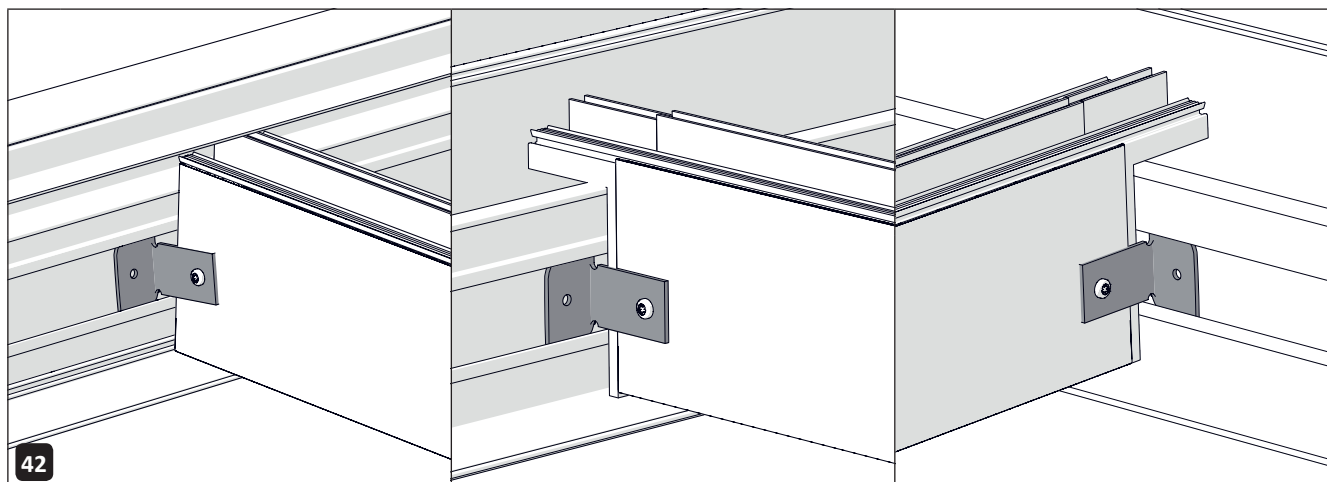
39 Placér den første mellemoverligger mellem renden og murprofilet.



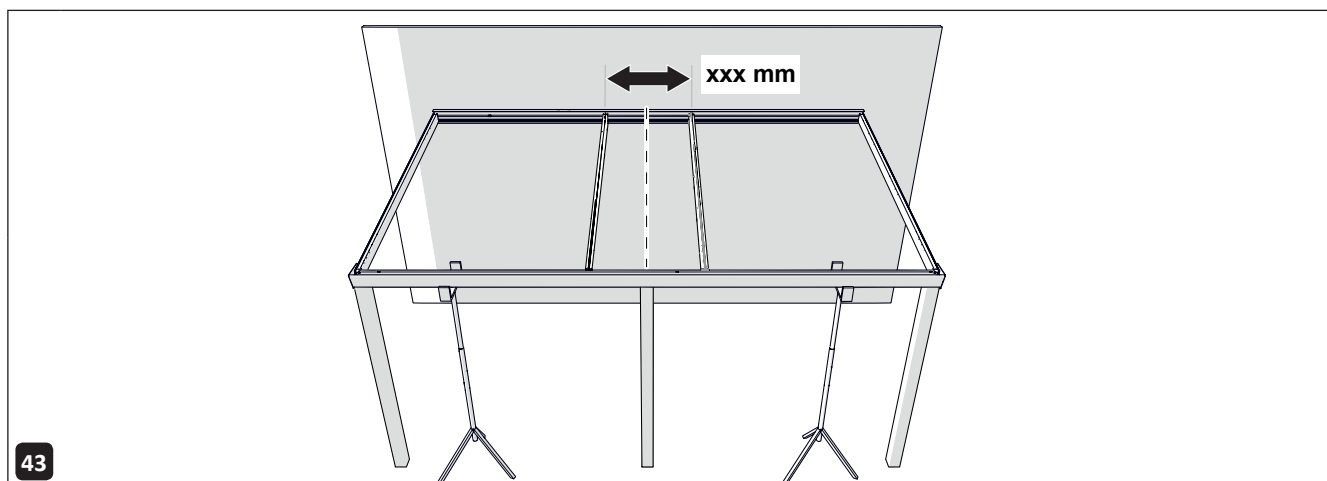
40 Ved et ulige antal tagplader skal man placere mellemoverliggeren, så den ligger med en halv tagpladebreddes afstand fra midten. Ved et lige antal tagplader skal man placere mellemoverliggeren i verandaens midte.



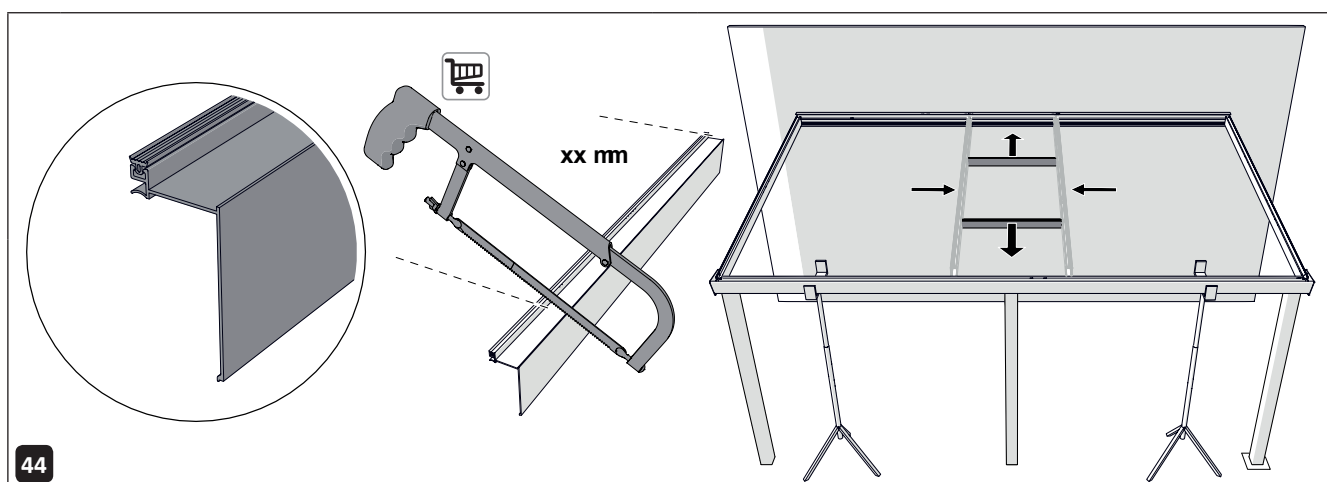
41 Fastgør mellemoverliggeren i murprofilet og renden ved hjælp af monteringsbøjlerne. Placer to monteringsbøjler ved murprofilets kant og to monteringsbøjler ved rendens kant.



42 Bemærk! Skru kun monteringsbøjlerne på i overliggerne! Man må ikke skrue i renden eller murprofilet. Overliggerne kan forskydes.



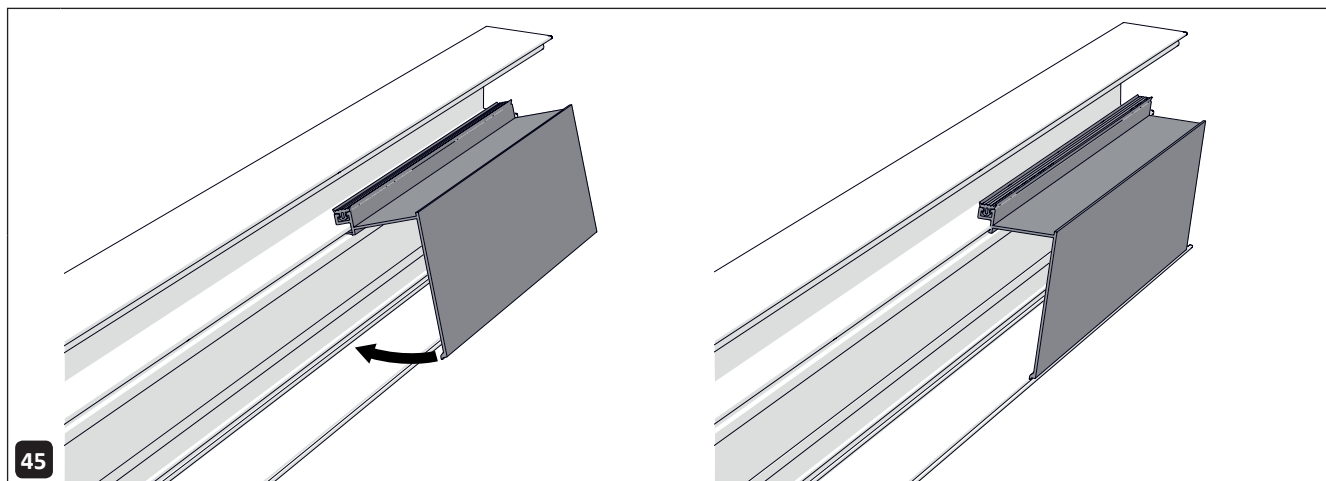
43 Placér en anden mellemligger mellem renden og murprofilet. Mellemliggeren skal placeres på en sådan måde, at den ligger med en tagpladebreddes afstand fra den først placerede mellemligger.



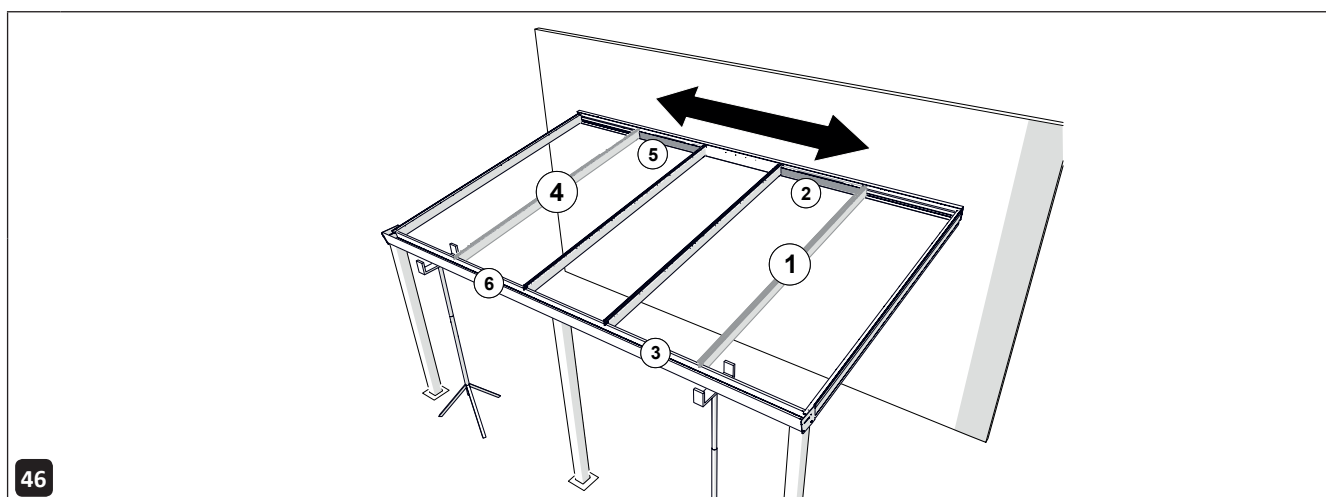
44 Fastlæg klemlisternes længde. Beregn længden iht. følgende:

- Ved glastagplader: glasbredde- 30 mm
- Ved polykarbonat-tagplader: pladebredde -35 mm

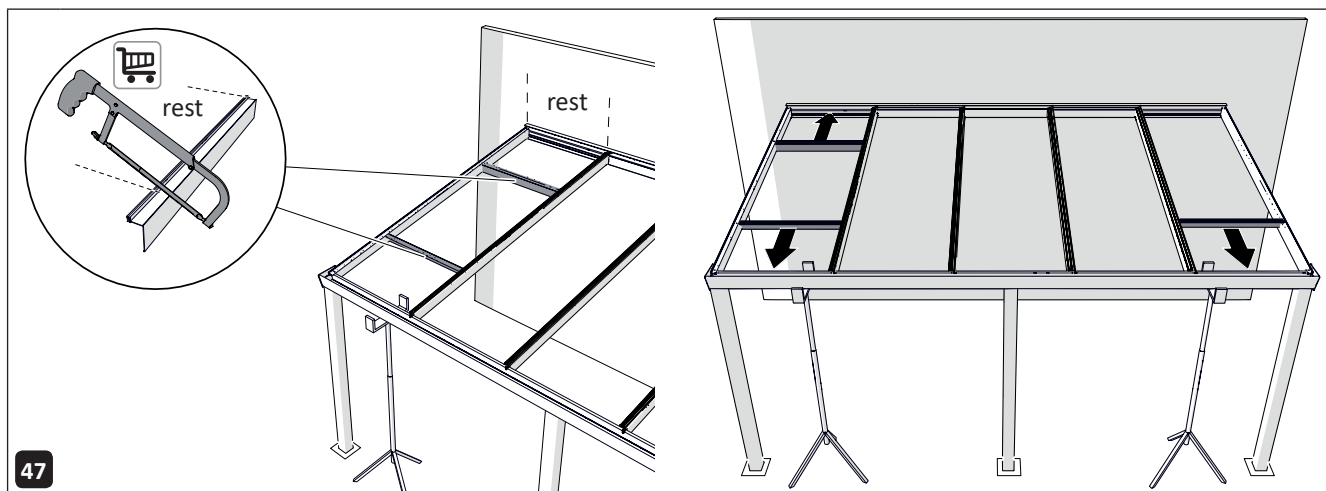
Sav klemisterne til iht. målangivelsen, og placér disse mellem mellemliggerne på renden eller murprofilet. Placér mellemliggerne, så de ligger tæt ind til klemisterne.



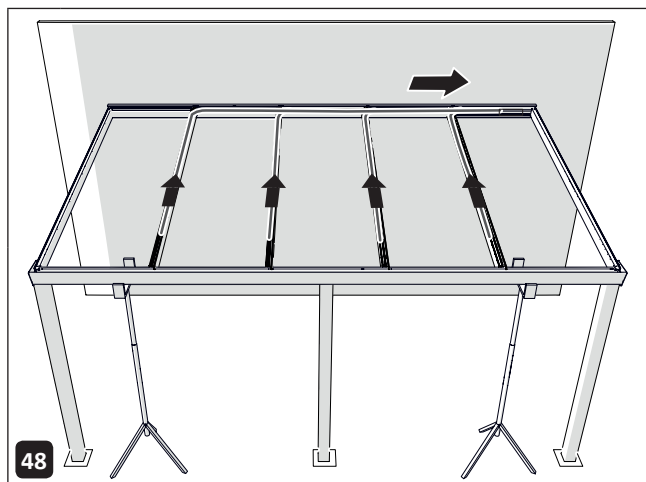
45 Fastgør klemliesterne iht. visningen på billedet.



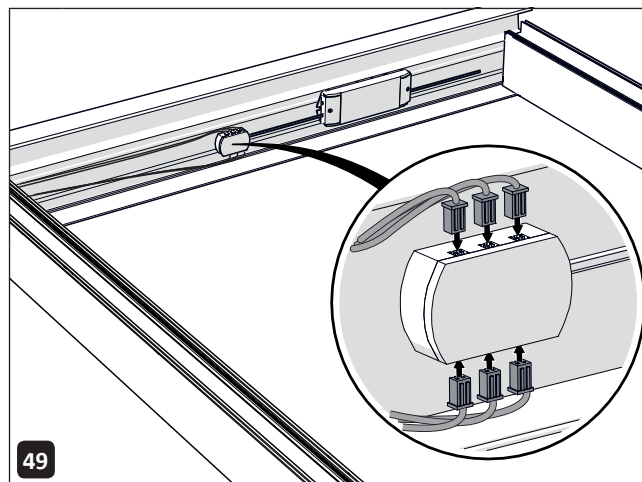
46 Placér, og fastgør de øvrige mellemoverligger og klemliester. Placér mellemoverliggerne, så de ligger tæt ind til klemliesterne.



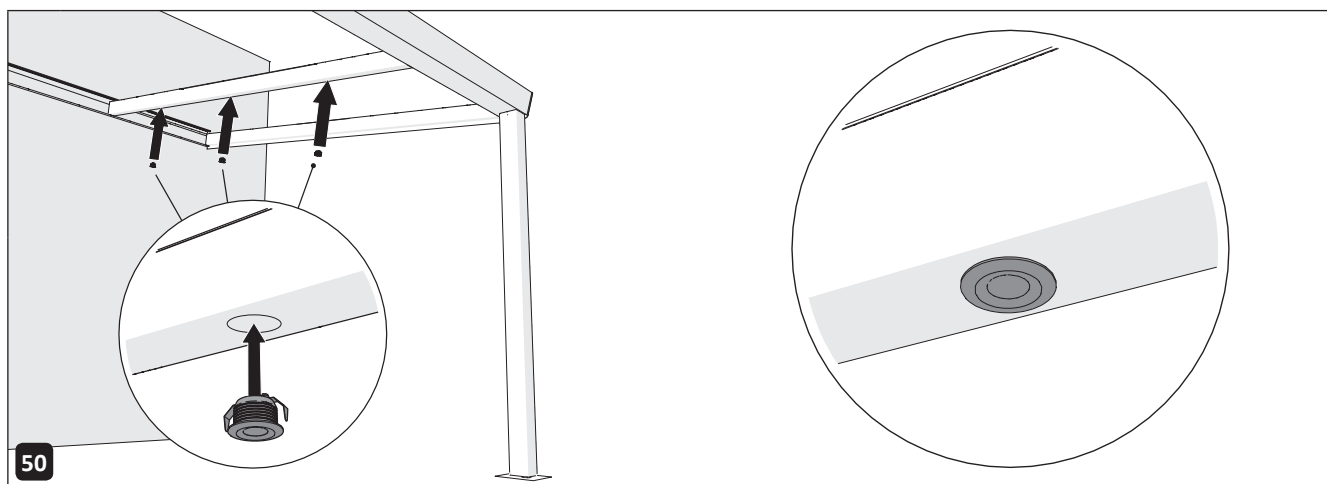
47 Sav de yderste klemliester fra den overskydende del til, og placér den i renden eller murprofilet. Bemærk! Placér ikke nogen klemliste ved eludtaget, hvis du anvender spotlights.



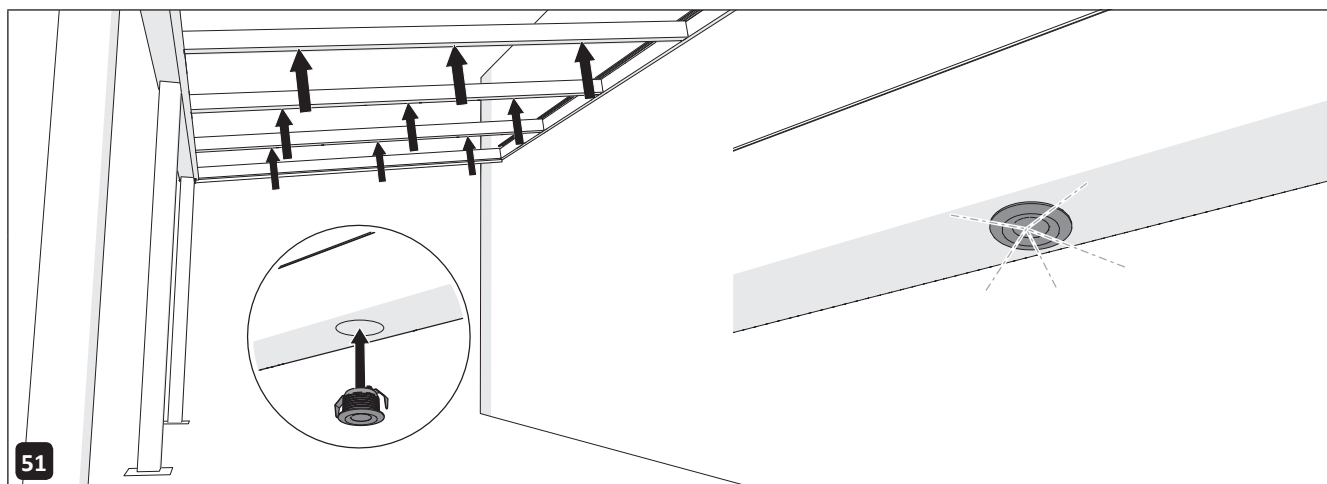
48 (Alternativ) Før kablerne frem til eludtaget.



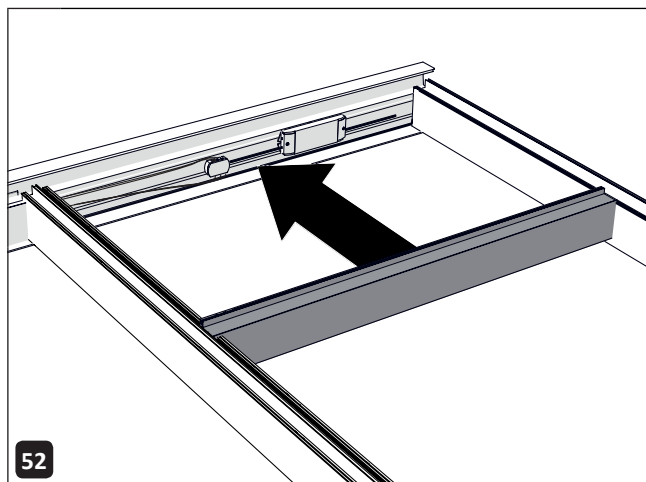
49 (Alternativ) Kobl kablerne sammen med eludtaget.



50 (Alternativ) Montér spotlights.

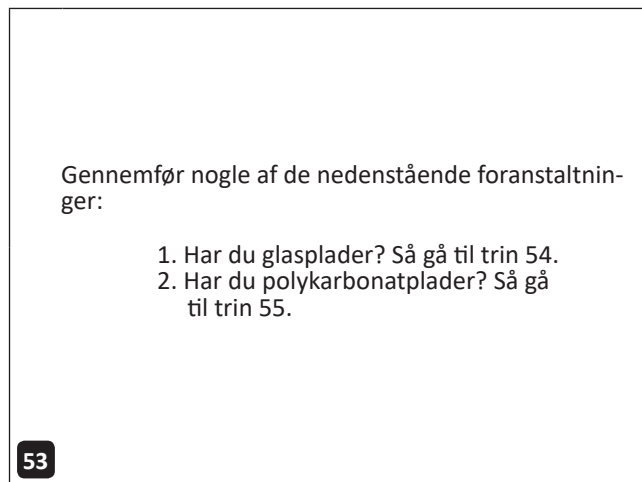


51 (Alternativ) Montér spotlights.



52

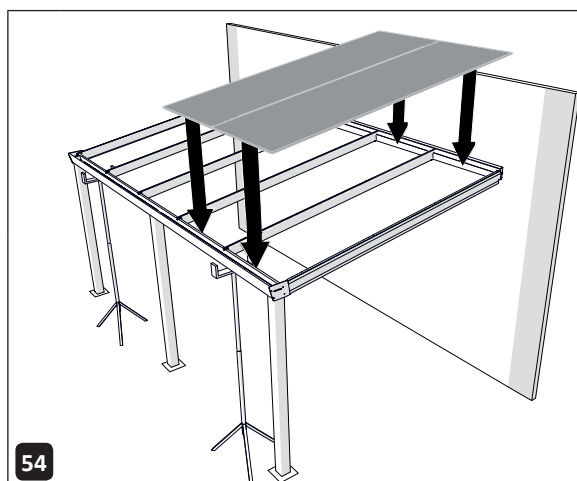
Placér en klemliste ved eludtaget.



53

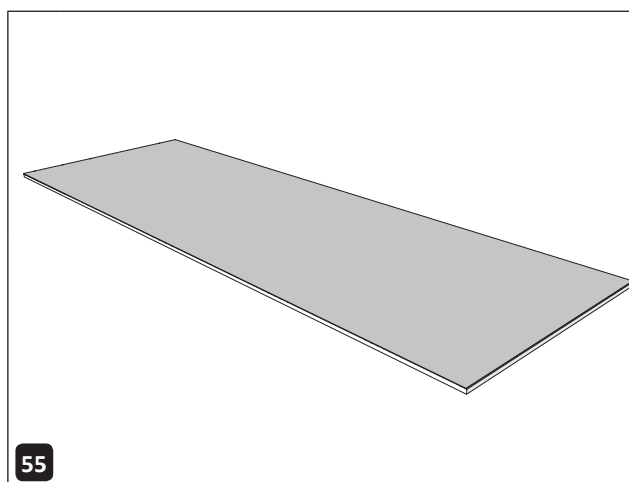
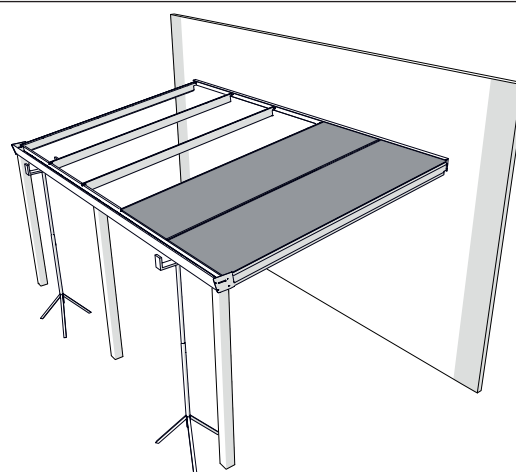
Gennemfør nogle af de nedenstående foranstaltninger:

1. Har du glasplader? Så gå til trin 54.
2. Har du polykarbonatplader? Så gå til trin 55.

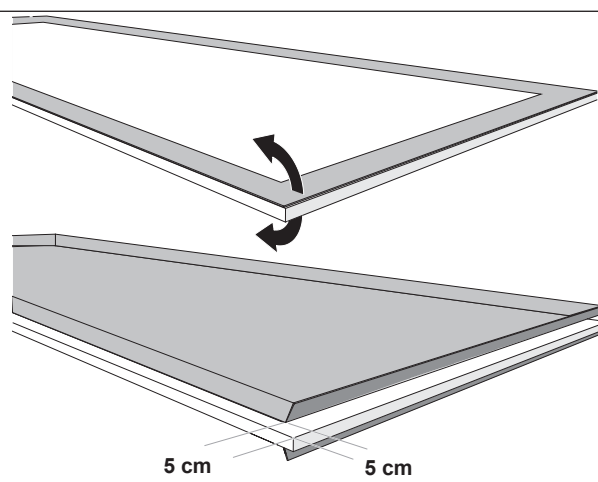


54

Monter to glasplader og forsæt til trin 60.

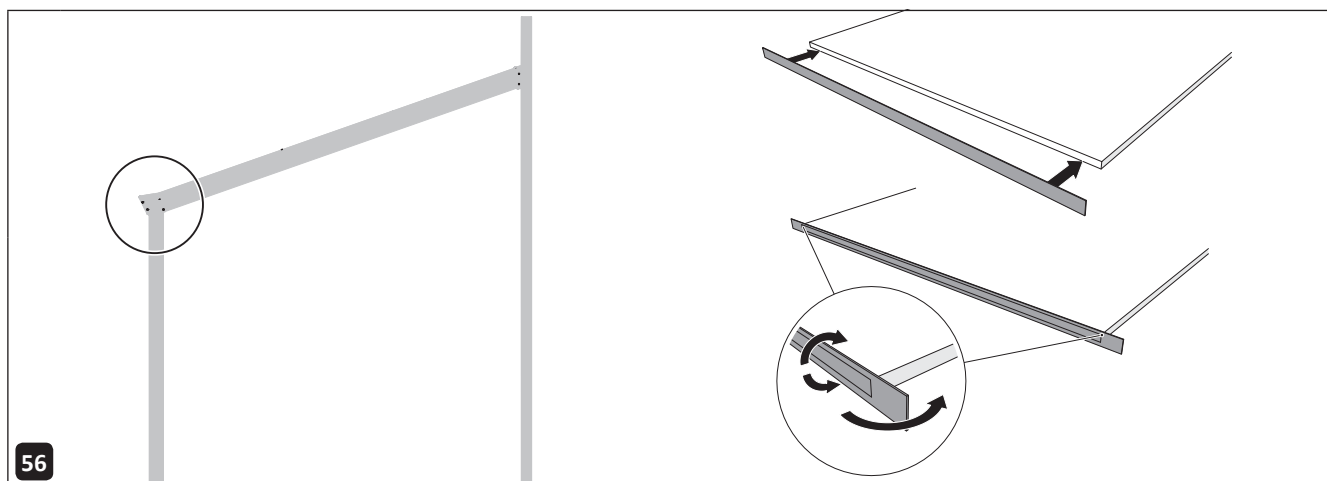


55

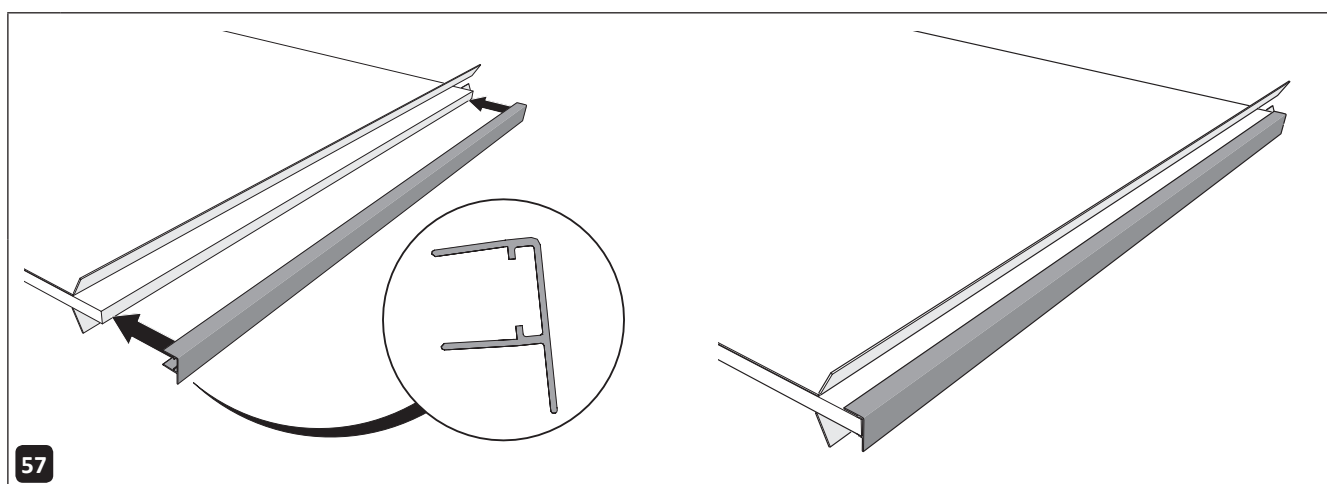


5 cm 5 cm

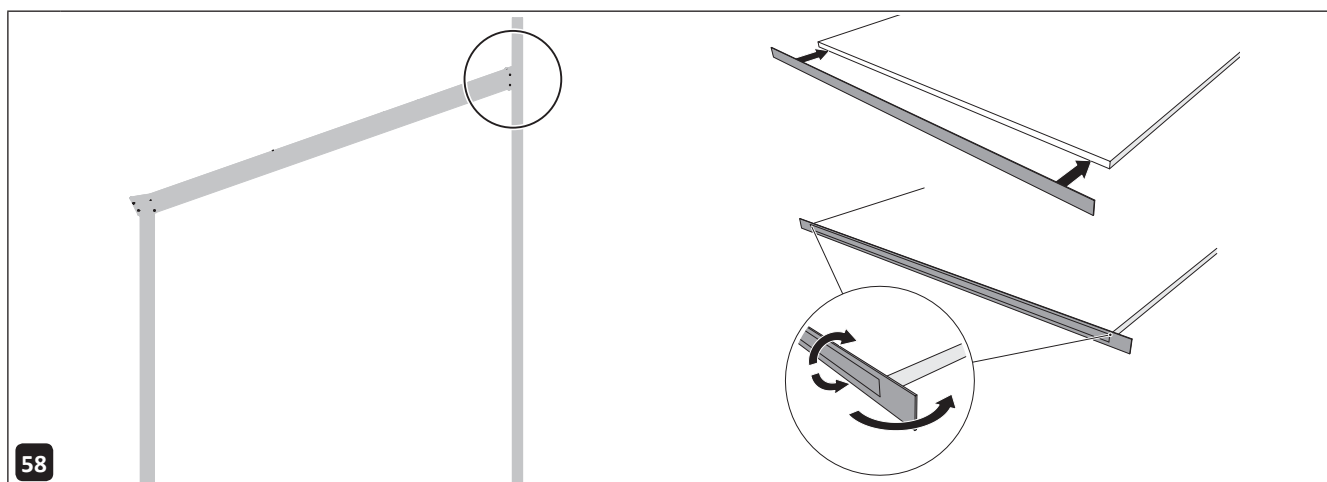
Træk den omkringliggende beskyttelsesfolie løs 5 cm fra yderenderne.



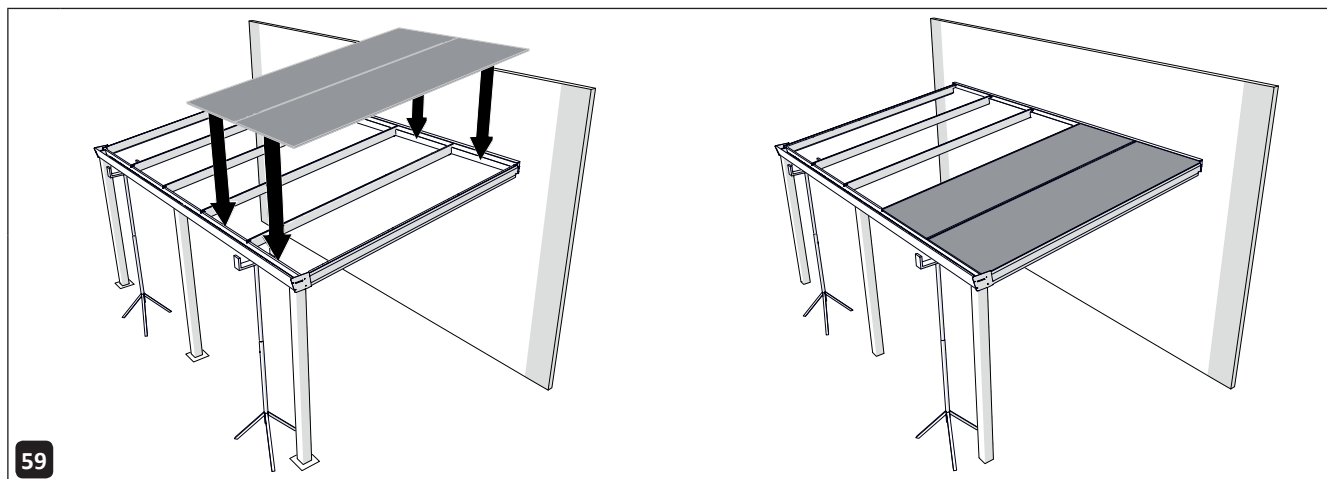
Sæt kondenstape på forkanten/rendesiden.



Skub kondensprofilen over kondenstapen.

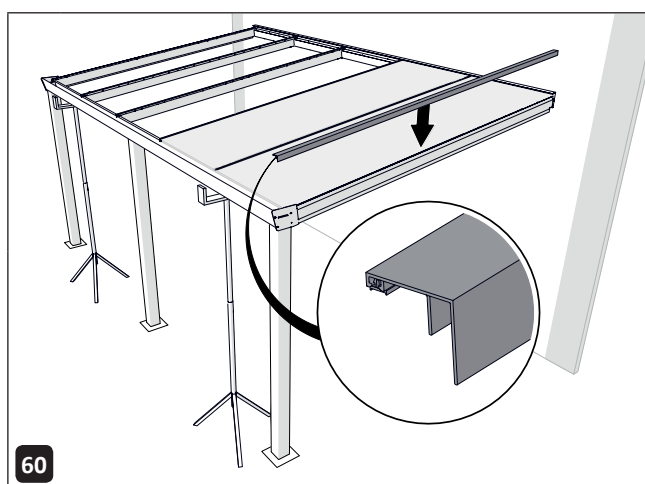


Sæt maskeringstape ved mursiden på polykarbonatpladen.



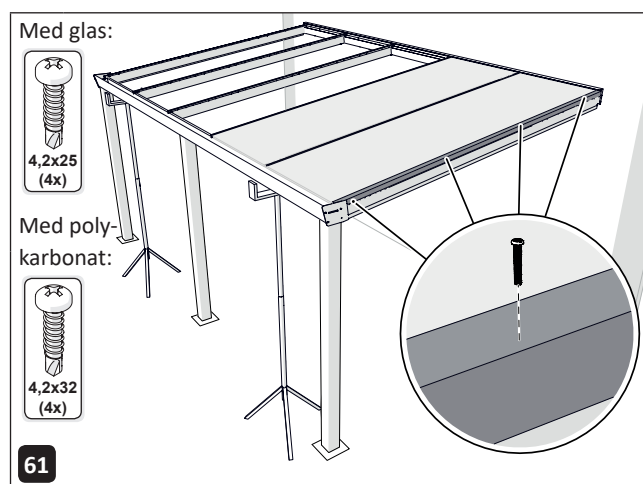
59

Monter to polykarbonatplader med maskeringstape på mursiden.



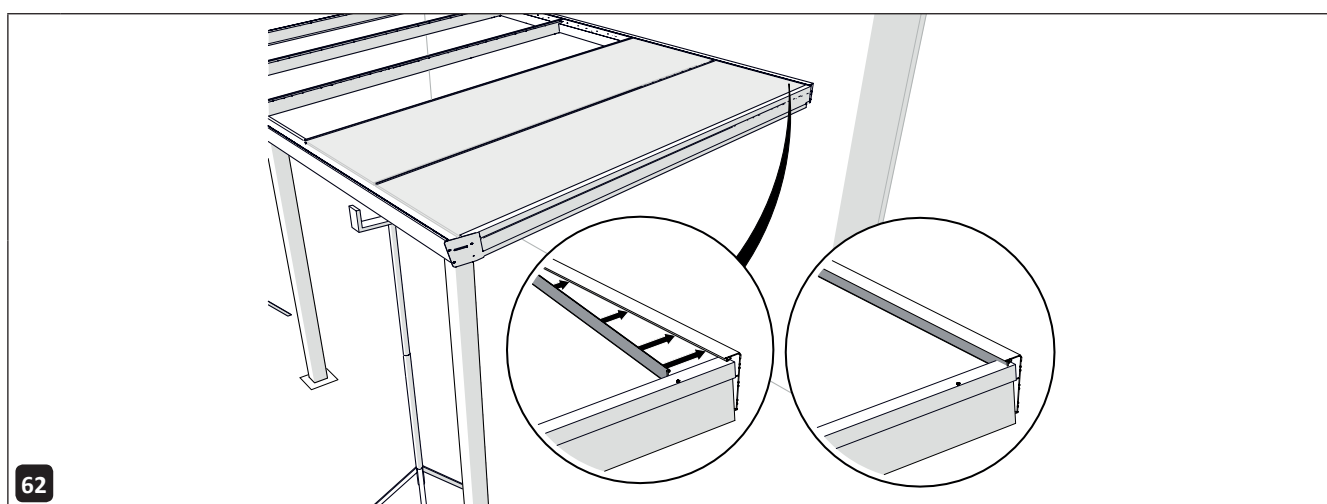
60

Placér et sidebeskyttelsesprofil på en sideoverligger.



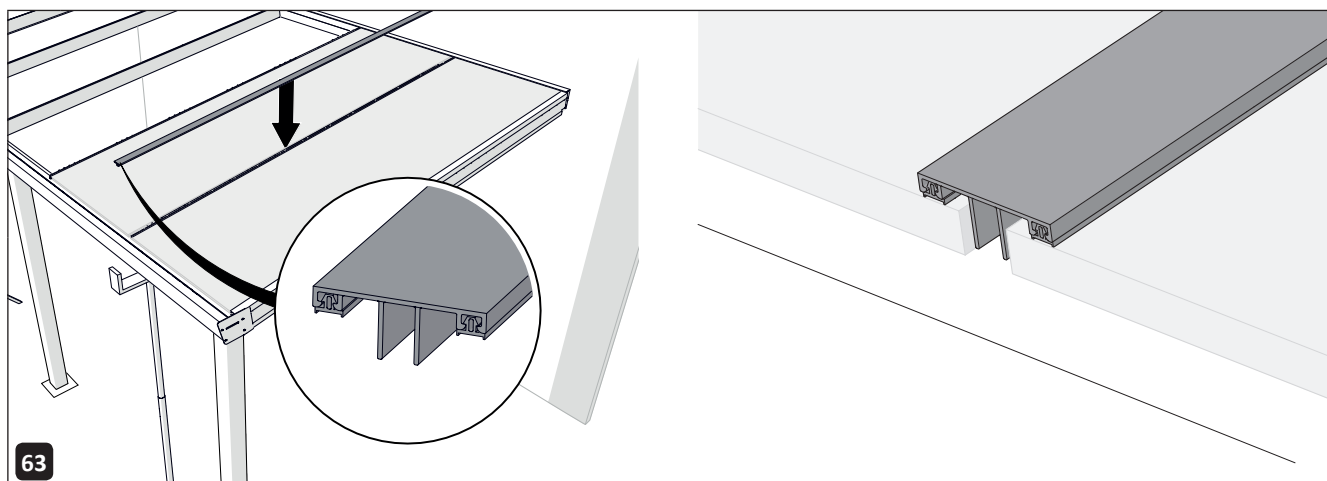
61

Fastgør beskyttelsesprofilen ved sideoverliggeren (arbejd fra den ene kant til den anden).

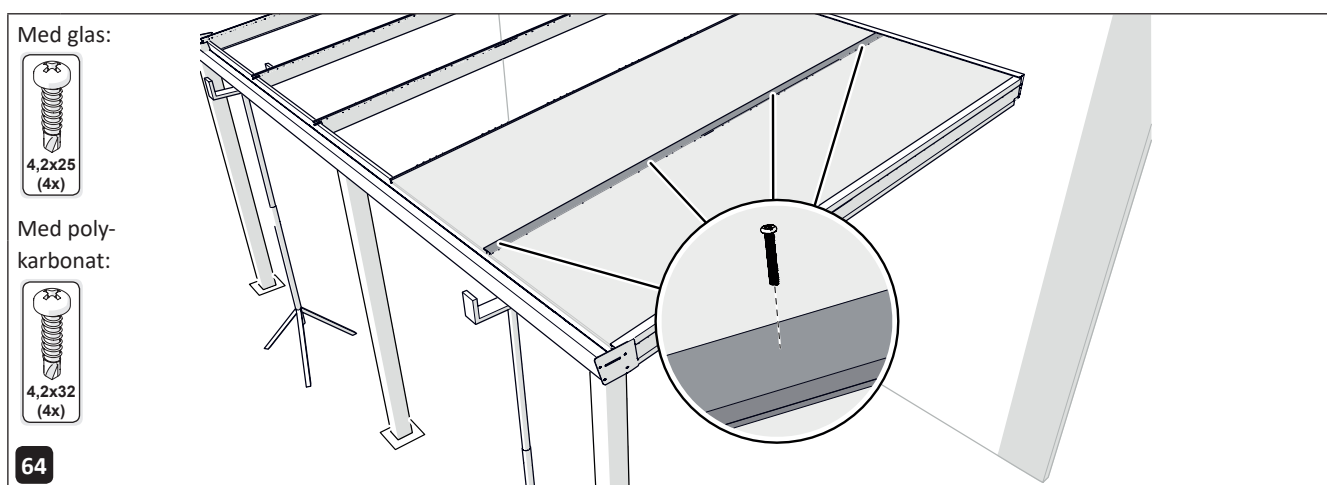


62

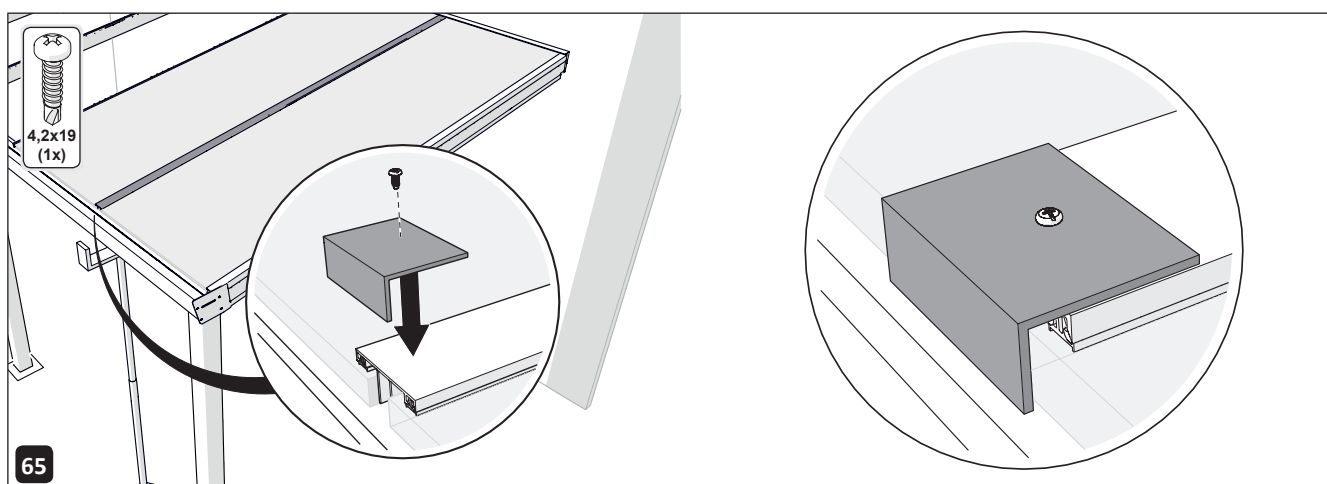
Tryk murgummilisten ind i murprofilet.



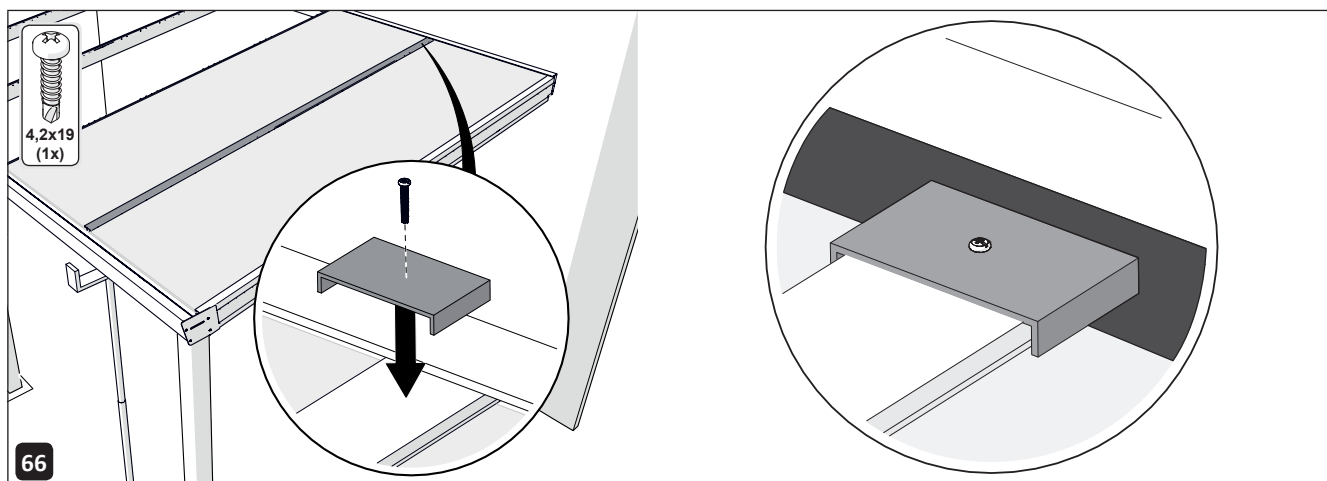
Monter et beskyttelsesprofil på den mellemoverligger, hvorpå pladerne er placeret.



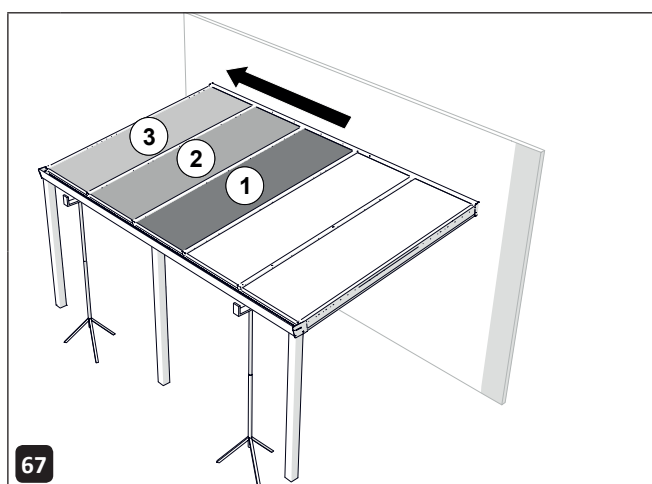
Fastgør beskyttelsesprofilen på mellemoverliggeren.



Fastgør vinkelpladen i rendesiden med en skrue.



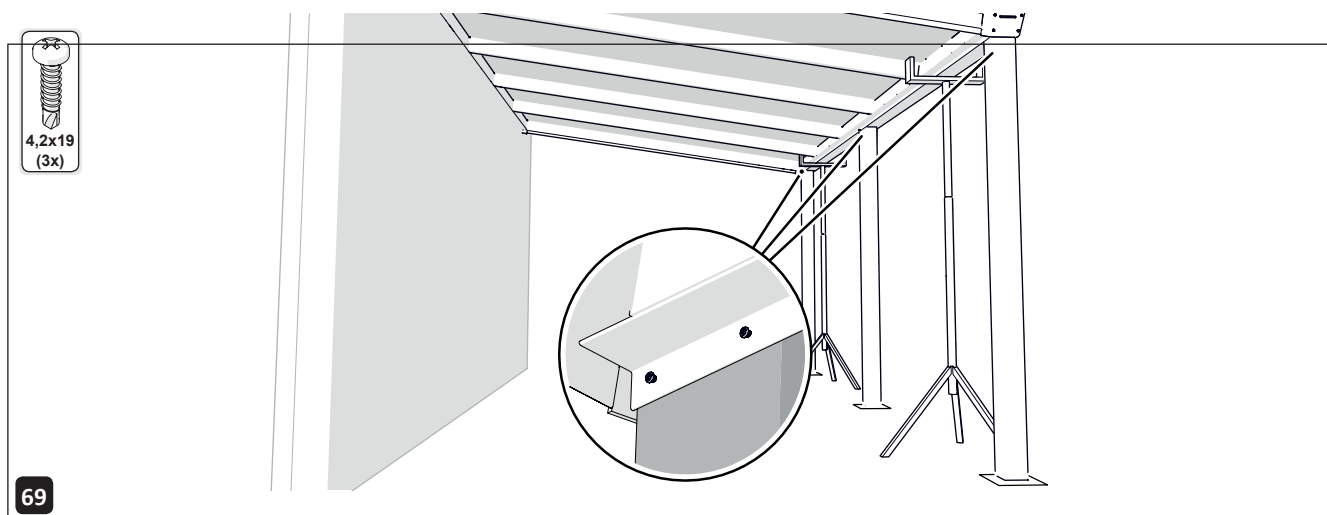
66 Fastgør U-profilet i mursiden med en skrue.



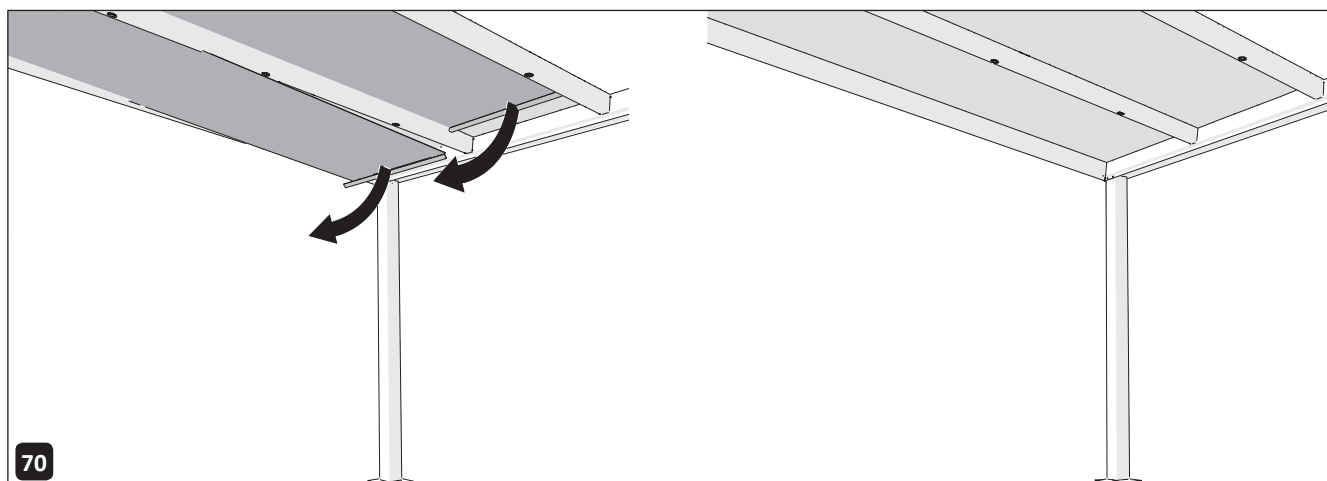
67 Montér de øvrige polykarbonat- eller glasplader en ad gangen samt gentag trin 63 til 66 for hver plade. Placér til sidste sidebeskyttelsesprofil på sideoverliggeren på verandaens anden side.



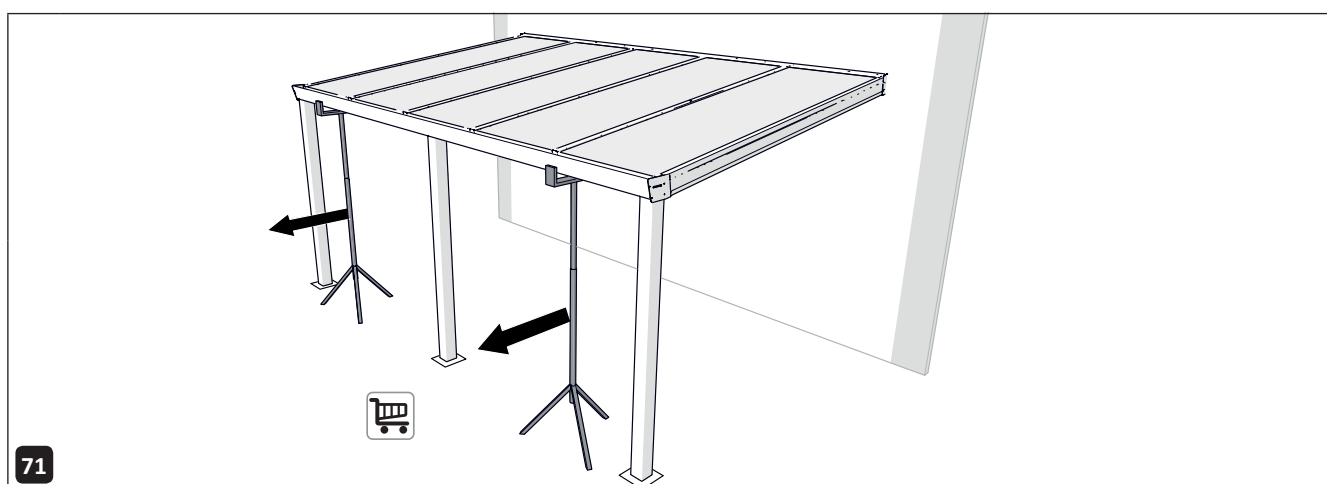
68 Montér stolperne i vandret position.



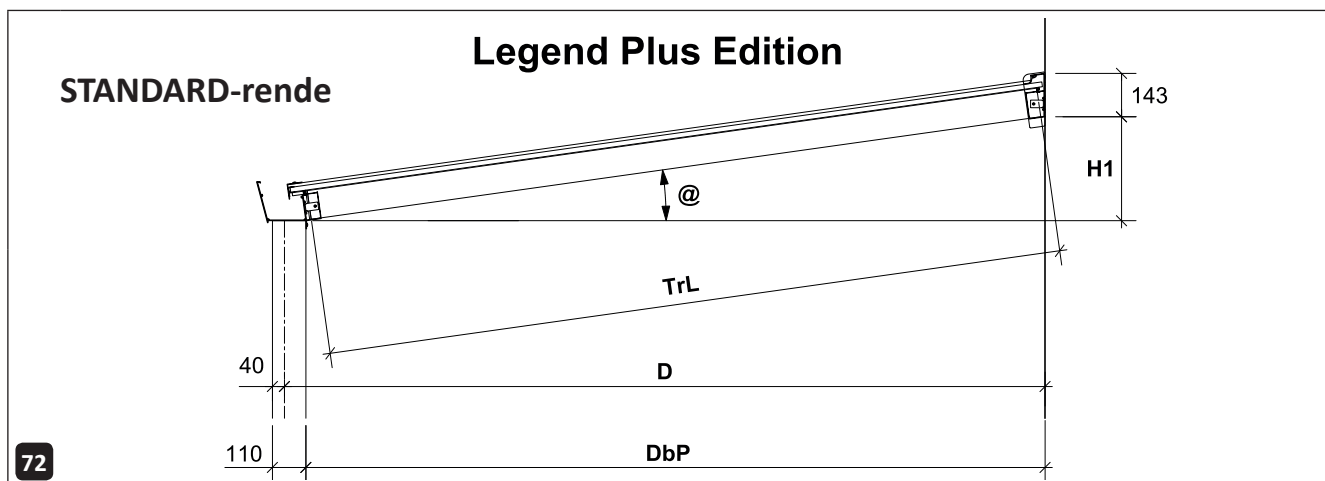
69 Fastgør alle stolper i renden med en skrue mere.



Fjern folien fra polykarbonatpladens inderste kant.



Fjern monteringsstativet.



Vælg ønsket taghældning, og fastlæg den ønskede højde for renden. Rendeøjde 2.100 mm er standardhøjden.

Beregn murprofillets højde ved at lægge rendeøjden til H1-værdien på din specifikke installation.

Nedenfor vises afstanden fra stolperne til muren (DbP), dræningen (H1) samt mellem- og sideoverliggerens længder (TrL):

Legend Plus Edition D=200 cm:

∠ @	H1	TrL	DbP
5°	17,3 cm	191,7 cm	194,1 cm
6°	20,6 cm	191,7 cm	193,7 cm
7°	23,9 cm	191,7 cm	193,3 cm
8°	27,1 cm	191,7 cm	193,0 cm
9°	30,4 cm	191,7 cm	192,4 cm
10°	33,6 cm	191,7 cm	192,0 cm
11°	36,9 cm	191,7 cm	191,3 cm
12°	40,1 cm	191,7 cm	190,7 cm
13°	43,4 cm	191,7 cm	190,0 cm
14°	46,6 cm	191,7 cm	189,5 cm
15°	49,8 cm	191,7 cm	188,6 cm

Legend Plus Edition D=250 cm:

∠ @	H1	TrL	DbP
5°	21,7 cm	242,2 cm	244,4 cm
6°	25,9 cm	242,2 cm	244,0 cm
7°	30,0 cm	242,2 cm	243,5 cm
8°	34,1 cm	242,2 cm	243,0 cm
9°	38,3 cm	242,2 cm	242,3 cm
10°	42,4 cm	242,2 cm	241,7 cm
11°	46,5 cm	242,2 cm	240,9 cm
12°	50,6 cm	242,2 cm	240,1 cm
13°	54,7 cm	242,2 cm	239,3 cm
14°	58,8 cm	242,2 cm	238,5 cm
15°	62,8 cm	242,2 cm	237,4 cm

Legend Plus Edition D=300 cm:

∠ @	H1	TrL	DbP
5°	26,1 cm	292,7 cm	294,6 cm
6°	31,1 cm	292,7 cm	294,2 cm
7°	36,2 cm	292,7 cm	293,6 cm
8°	41,1 cm	292,7 cm	293,0 cm
9°	46,2 cm	292,7 cm	292,3 cm
10°	51,2 cm	292,7 cm	291,5 cm
11°	56,2 cm	292,7 cm	290,6 cm
12°	61,1 cm	292,7 cm	289,6 cm
13°	66,1 cm	292,7 cm	288,6 cm
14°	71,0 cm	292,7 cm	287,5 cm
15°	75,9 cm	292,7 cm	286,2 cm

Legend Plus Edition D=350 cm:

∠ @	H1	TrL	DbP
5°	30,5 cm	343,2 cm	344,9 cm
6°	36,4 cm	343,2 cm	344,4 cm
7°	42,3 cm	343,2 cm	343,7 cm
8°	48,2 cm	343,2 cm	343,0 cm
9°	53,2 cm	343,2 cm	342,3 cm
10°	60,0 cm	343,2 cm	341,2 cm
11°	65,8 cm	343,2 cm	340,2 cm
12°	71,6 cm	343,2 cm	339,0 cm
13°	77,5 cm	343,2 cm	337,8 cm
14°	83,3 cm	343,2 cm	336,5 cm
15°	89,0 cm	343,2 cm	335,0 cm

Legend Plus Edition D=400 cm:

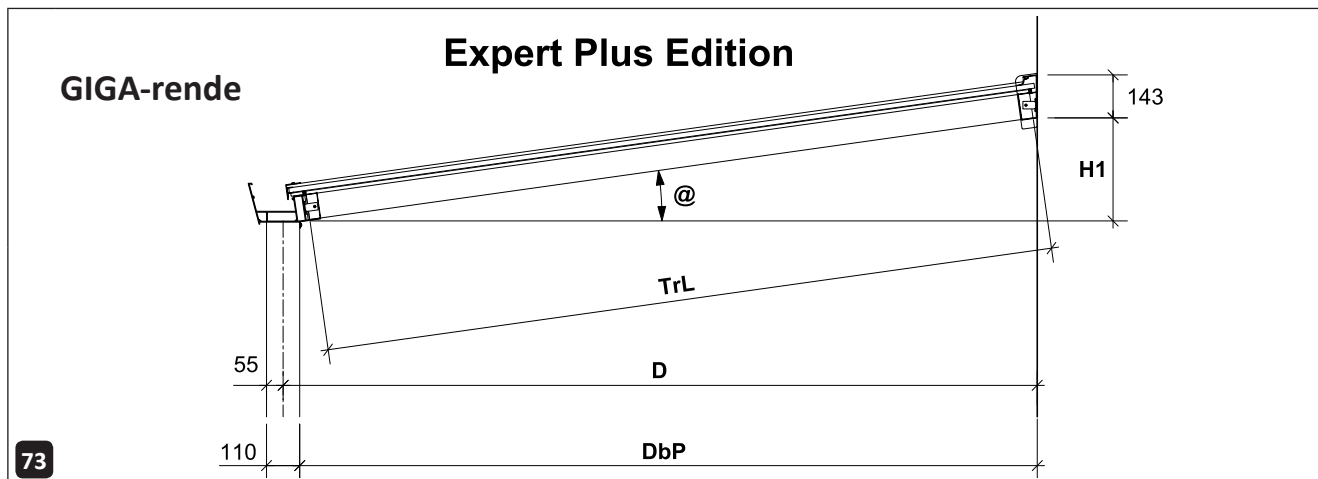
∠ @	H1	TrL	DbP
5°	34,9 cm	393,7 cm	395,2 cm
6°	41,7 cm	393,7 cm	394,6 cm
7°	48,5 cm	393,7 cm	393,8 cm
8°	55,2 cm	393,7 cm	393,0 cm
9°	61,1 cm	393,7 cm	392,2 cm
10°	68,7 cm	393,7 cm	390,9 cm
11°	75,4 cm	393,7 cm	389,7 cm
12°	82,1 cm	393,7 cm	388,4 cm
13°	88,8 cm	393,7 cm	387,0 cm
14°	95,5 cm	393,7 cm	385,5 cm
15°	102,0 cm	393,7 cm	383,7 cm

Legend Plus Edition D=450 cm:

∠ @	H1	TrL	DbP
5°	39,3 cm	444,2 cm	445,5 cm
6°	47,0 cm	444,2 cm	444,8 cm
7°	54,6 cm	444,2 cm	443,9 cm
8°	62,2 cm	444,2 cm	443,0 cm
9°	69,0 cm	444,2 cm	442,1 cm
10°	77,5 cm	444,2 cm	440,7 cm
11°	85,1 cm	444,2 cm	439,3 cm
12°	92,6 cm	444,2 cm	437,8 cm
13°	100,2 cm	444,2 cm	436,2 cm
14°	107,7 cm	444,2 cm	434,5 cm
15°	115,1 cm	444,2 cm	432,5 cm

Legend Plus Edition D=500 cm:

∠ @	H1	TrL	DbP
5°	43,7 cm	494,7 cm	495,8 cm
6°	52,2 cm	494,7 cm	495,1 cm
7°	60,8 cm	494,7 cm	494,1 cm
8°	69,3 cm	494,7 cm	493,0 cm
9°	76,9 cm	494,7 cm	492,0 cm
10°	86,3 cm	494,7 cm	490,5 cm
11°	94,7 cm	494,7 cm	488,9 cm
12°	103,1 cm	494,7 cm	487,2 cm
13°	111,5 cm	494,7 cm	485,4 cm
14°	119,9 cm	494,7 cm	483,5 cm
15°	128,2 cm	494,7 cm	481,3 cm



Vælg ønsket taghældning, og fastlæg den ønskede højde for renden. Rende højde 2.100 mm er standardhøjden.

Beregn murprofilens højde ved at lægge rende højden til H1-værdien på din specifikke installation.

Nedenfor vises afstanden fra stolperne til muren (DpB), dræningen (H1) samt mellem- og sideoverliggerens længder (TrL).

Expert Plus Edition D=200 cm:

∠ @	H1	TrL	DbP
5°	17,3 cm	191,7 cm	195,6 cm
6°	20,6 cm	191,7 cm	195,2 cm
7°	23,9 cm	191,7 cm	194,8 cm
8°	27,1 cm	191,7 cm	194,5 cm
9°	30,4 cm	191,7 cm	193,9 cm
10°	33,6 cm	191,7 cm	193,5 cm
11°	36,9 cm	191,7 cm	192,8 cm
12°	40,1 cm	191,7 cm	192,2 cm
13°	43,4 cm	191,7 cm	191,5 cm
14°	46,6 cm	191,7 cm	191,0 cm
15°	49,8 cm	191,7 cm	190,1 cm

Expert Plus Edition D=250 cm:

∠ @	H1	TrL	DbP
5°	21,7 cm	242,2 cm	245,9 cm
6°	25,9 cm	242,2 cm	245,5 cm
7°	30,0 cm	242,2 cm	245,0 cm
8°	34,1 cm	242,2 cm	244,5 cm
9°	38,3 cm	242,2 cm	243,8 cm
10°	42,4 cm	242,2 cm	243,2 cm
11°	46,5 cm	242,2 cm	242,4 cm
12°	50,6 cm	242,2 cm	241,6 cm
13°	54,7 cm	242,2 cm	240,8 cm
14°	58,8 cm	242,2 cm	240,0 cm
15°	62,8 cm	242,2 cm	238,9 cm

Expert Plus Edition D=300 cm:

∠ @	H1	TrL	DbP
5°	26,1 cm	292,7 cm	296,1 cm
6°	31,1 cm	292,7 cm	295,7 cm
7°	36,2 cm	292,7 cm	295,1 cm
8°	41,1 cm	292,7 cm	294,5 cm
9°	46,2 cm	292,7 cm	293,8 cm
10°	51,2 cm	292,7 cm	293,0 cm
11°	56,2 cm	292,7 cm	292,1 cm
12°	61,1 cm	292,7 cm	291,1 cm
13°	66,1 cm	292,7 cm	290,1 cm
14°	71,0 cm	292,7 cm	289,0 cm
15°	75,9 cm	292,7 cm	287,7 cm

Expert Plus Edition D=350 cm:

∠ @	H1	TrL	DbP
5°	30,5 cm	343,2 cm	346,4 cm
6°	36,4 cm	343,2 cm	345,9 cm
7°	42,3 cm	343,2 cm	345,2 cm
8°	48,2 cm	343,2 cm	344,5 cm
9°	53,2 cm	343,2 cm	343,8 cm
10°	60,0 cm	343,2 cm	342,7 cm
11°	65,8 cm	343,2 cm	341,7 cm
12°	71,6 cm	343,2 cm	340,5 cm
13°	77,5 cm	343,2 cm	339,3 cm
14°	83,3 cm	343,2 cm	338,0 cm
15°	89,0 cm	343,2 cm	336,5 cm

Legend Plus & Expert Plus edition

Expert Plus Edition D=400 cm:			
∠ @	H1	TrL	DbP
5°	34,9 cm	393,7 cm	396,7 cm
6°	41,7 cm	393,7 cm	396,1 cm
7°	48,5 cm	393,7 cm	395,3 cm
8°	55,2 cm	393,7 cm	394,5 cm
9°	61,1 cm	393,7 cm	393,7 cm
10°	68,7 cm	393,7 cm	392,4 cm
11°	75,4 cm	393,7 cm	391,2 cm
12°	82,1 cm	393,7 cm	389,9 cm
13°	88,8 cm	393,7 cm	388,5 cm
14°	95,5 cm	393,7 cm	387,0 cm
15°	102,0 cm	393,7 cm	385,2 cm

Expert Plus Edition D=450 cm:			
∠ @	H1	TrL	DbP
5°	39,3 cm	444,2 cm	447,0 cm
6°	47,0 cm	444,2 cm	446,3 cm
7°	54,6 cm	444,2 cm	445,4 cm
8°	62,2 cm	444,2 cm	444,5 cm
9°	69,0 cm	444,2 cm	443,6 cm
10°	77,5 cm	444,2 cm	442,2 cm
11°	85,1 cm	444,2 cm	440,8 cm
12°	92,6 cm	444,2 cm	439,3 cm
13°	100,2 cm	444,2 cm	437,7 cm
14°	107,7 cm	444,2 cm	436,0 cm
15°	115,1 cm	444,2 cm	434,0 cm

Expert Plus Edition D=500 cm:			
∠ @	H1	TrL	DbP
5°	43,7 cm	494,7 cm	497,4 cm
6°	52,2 cm	494,7 cm	496,6 cm
7°	60,8 cm	494,7 cm	495,6 cm
8°	69,3 cm	494,7 cm	494,5 cm
9°	76,9 cm	494,7 cm	493,3 cm
10°	86,3 cm	494,7 cm	491,9 cm
11°	94,7 cm	494,7 cm	490,4 cm
12°	103,1 cm	494,7 cm	488,7 cm
13°	111,5 cm	494,7 cm	486,9 cm
14°	119,9 cm	494,7 cm	485,0 cm
15°	128,2 cm	494,7 cm	482,8 cm

